

Anwendung

Der ATH dient zur Erfassung von Temperaturen im Aussenbereich. Er ist ausgerüstet mit einem PT100 Messfühler und einem elektronischen Mehrbereichs Messumformer. Der Temperaturbereich kann mittels Jumper gewählt werden und beträgt maximal 200° C. Der Sensor kann an eine Bluebox, eine SPS oder ein ähnliches Auswertegerät angeschlossen werden.

Wichtig

Im Betrieb mit einer Bluebox muss der Bereich auf -50...+50° C eingestellt werden. Andere Einstellungen führen zu falschen Anzeigen.

Montagehinweise

Der Temperatursensor sollte an der Nordfassade befestigt werden. Bei Innenanwendungen ist darauf zu achten, dass er keiner direkten Sonneneinstrahlung ausgesetzt ist und nicht über einer Wärmequelle montiert wird.

Um optimale Ergebnisse zu erreichen sollte der Thermostat horizontal montiert werden, denn dadurch erreicht man eine optimale Belüftung des Sensors.

Variante 1:

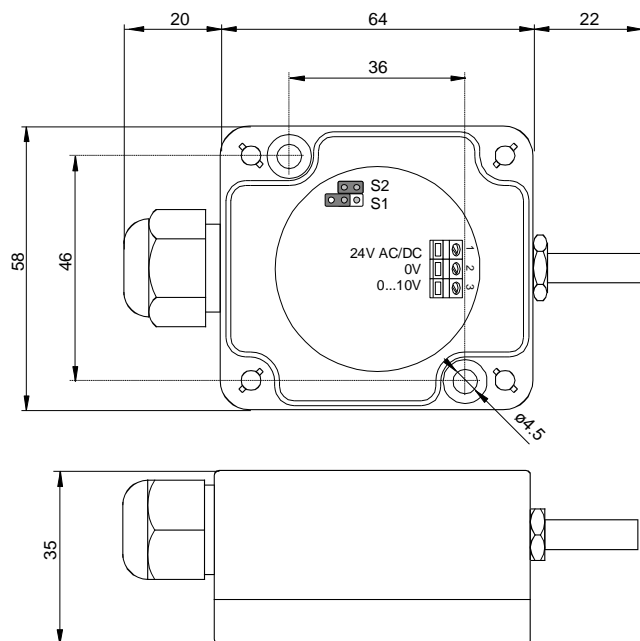
Technische Daten

Speisung: U_s 24V AC/DC; +/- 15%
Genauigkeit: +/- 0,5° C
Ausgang: 0...10V; max 2mA

Bereichseinstellung

S2	S1	Bereich
OFF	ON	0...50°C
ON	ON	0...100°C
ON	OFF	-50...50°C
OFF	OFF	-50...150°C

Abmessungen und Masse für Befestigung

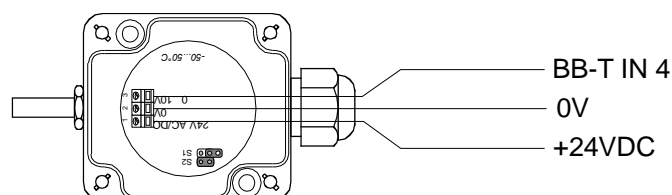


Einstellungen für TWILINE

Aussentempersensor

Jumper S1 = OFF
Jumper S2 = ON

Anschluss an die BB-T

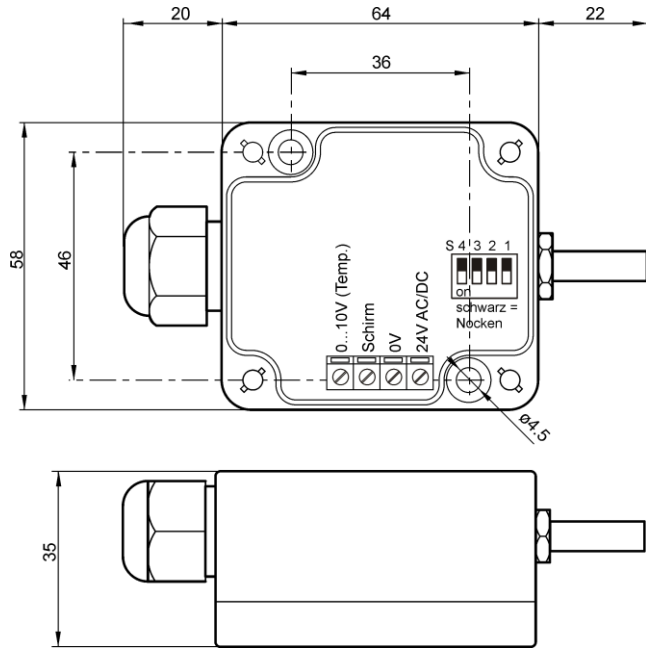


Variante 2:

Technische Daten

Speisung: U_s 24V AC/DC; +/- 15%
 Genauigkeit: +/- 0,5° C
 Ausgang: 0...10V; max 2mA
 Schutzklasse IP65

Abmessungen und Masse für Befestigung



Bereichseinstellung:

Messbereich	Schalter			
	1	2	3	4
-50 +50°C	off	off	off	off
-50 +150°C	on	off	off	off
-30 +70°C	off	on	off	off
-20 +50°C	on	on	off	off
-20 +80°C	off	off	on	off
-20 +120°C	on	off	off	off
-20 +150°C	off	on	on	off
0 +50°C	on	on	on	off
0 +70°C	off	off	off	on
0 +100°C	on	off	off	on
0 +150°C	off	on	off	on
0 +200°C	on	on	off	on

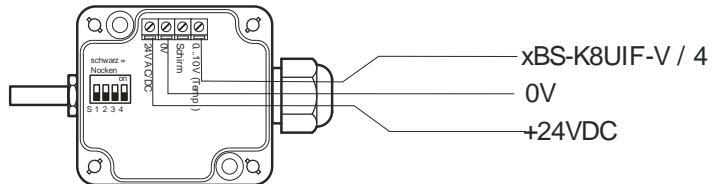
Einstellungen für TWILINE

Im Betrieb mit einer Bluebox muss der Bereich auf -50...+50° C eingestellt werden. Andere Einstellungen führen zu falschen Anzeigen.

Ausstemperatursensor

Anschluss an Eingangsmodul xBS-K8UIF-V

Schalter
 S1 = OFF
 S2 = OFF
 S3 = OFF
 S4 = OFF



Potentiometer nicht verstellen!

Wichtig: Das Abgleich-Potentiometer darf nicht verstellt werden (Garantieverlust).

Variante 3:

Bereichseinstellung:

Messbereich	Schalter					
	1	2	3	4	5	6
-50 +50°C	off	on	off	off	off	off

