

## Ideal für die Gebäudeautomation

Für das Touch Panel COCKPIT-101 stehen verschiedene Betriebssysteme zur Verfügung. Vor allem durch die Verwendung des Android Betriebssystems ist der Flexibilität keine Grenze gesetzt. Für die Visualisierung einer Gebäudeautomations-Umgebung wird einfach die jeweilige Android App aus dem Google Play installiert.

## Kostenoptimierte Lösung

Falls Sie eine einfache Lösung für die Visualisierung Ihrer Gebäudeautomations-Umgebung suchen, ist das COCKPIT-101 die ideale Wahl. Bei diesem Gerät wird besonders Wert auf eine kostenoptimierte Lösung gelegt, ohne Einbußen bei der Qualität.

## Modernes Design

Das COCKPIT-101 ist mit einer Multitouch Front ausgestattet, die eine rahmenlose Bauart erlaubt. Somit gibt es keine Zwischenräume oder Dichtungen, die Reinigung oder Desinfektion erschweren würden. Die Farbe der Glasfront kann bei höheren Stückzahlen frei gewählt werden (RAL Farben).

## Brillante Audioqualität

Das einzigartige Lautsprecher und Mikrofon Konzept bringt eine hervorragende Audioqualität mit sich. Dieses dient beispielsweise der optimalen Verständigung bei Anwendungen wie Türkommunikation oder Voice-over-IP (VoIP) Anrufen.

## Einfache und flexibles Installation

Durch den Einsatz von PoE (Power over Ethernet) ist es nicht nötig eine zusätzliche Stromversorgung zum Touch Panel zu führen.

Zudem kann es im Hoch- sowie Querformat verwendet werden.

## Silent

Durch die geringe Stromaufnahme und der Tatsache, dass keine beweglichen Teile verbaut sind, arbeitet das Gerät völlig geräuschlos. Somit ist es ideal geeignet für den Einsatz in Wohn- und Schlafräumen.

## Betriebssystem nach Wunsch

Das COCKPIT-101 Touch Panel wird mit einer Auswahl von drei Betriebssystemen angeboten: Windows Embedded Compact 7.0, Embedded Linux und Android 5. Wir bieten Ihnen vollständigen Support zur Integration nach Ihren Bedürfnissen.



**Merkmale**

- 10.1" LED-TFT mit Projected Capacitive Touch
- NXP® i.MX6
- 3mm entspiegeltes Glas
- Lüfterlos dank Ultra low power
- Spannungsversorgung PoE
- Betriebssysteme:
  - Android 5
  - Windows Embedded Compact 7
  - Embedded Linux

**Spezifikation**

**Display:**

- Diagonale 10.1", 1280x800, 16:10, 16.7M Farben
- LED Hintergrundbeleuchtung
- Helligkeit 800 cd/m<sup>2</sup>, Kontrast 800:1
- Blickwinkel 85/85/85/85° (L/R/O/U)

**Mikrofon und Lautsprecher (optional)**

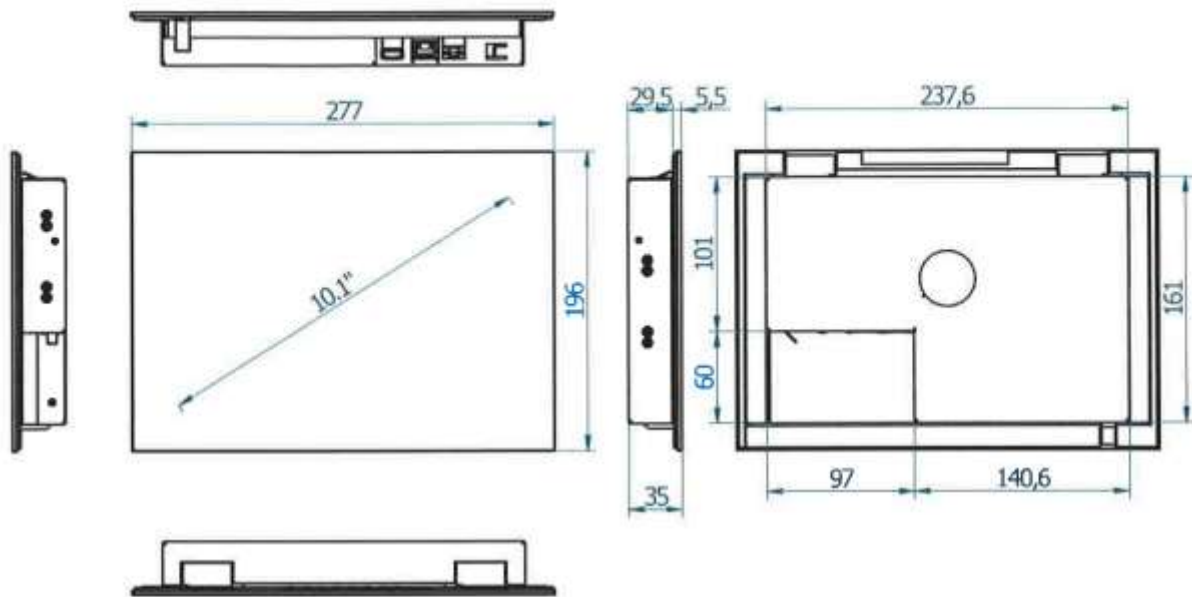
**Schnittstellen:**

- Ethernet 10/100/1000
- USB 2.0

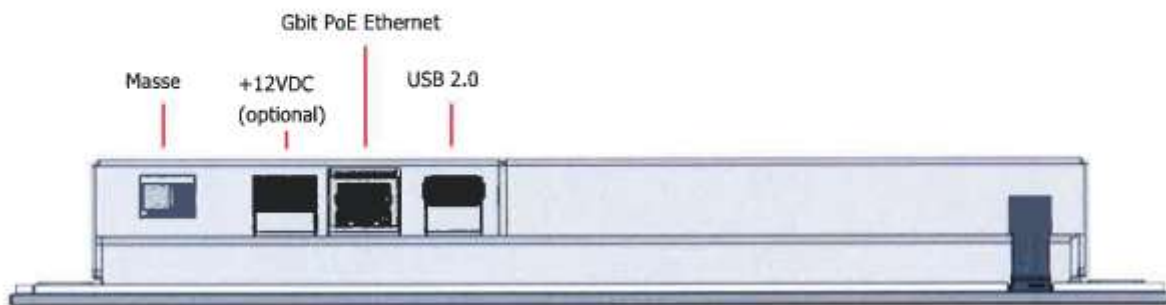
**Lüfterlos - keine beweglichen Teile**

- Stromaufnahme max. 15W
- NXP® i.MX6
- 1GB DDR3 RAM
- 4GB eMMC Flash onboard + interner microSD Kartenslot
- Fernsteuerung über REST Web Services
- Temperaturbereich 0 - 50°C
- Abmessungen Panel (L x B x H): 277x196x35mm
- Abmessungen UP-Dose (L x B x H): 282x204x75mm
- CE EN55022 Class B / RoHS

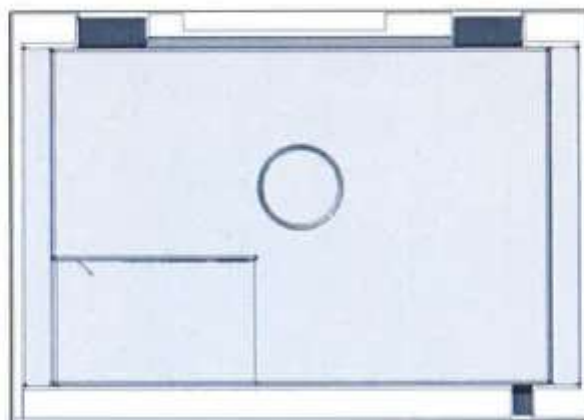
**Abmessungen (mm)**



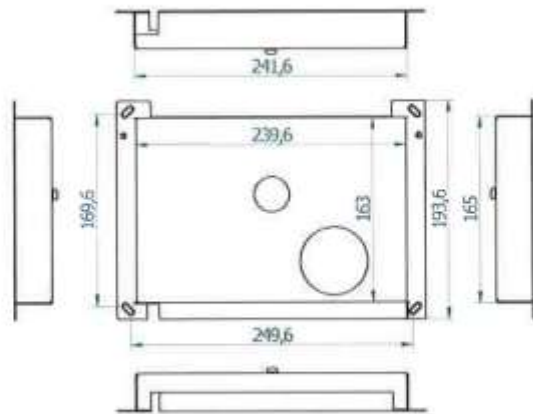
**Anschlüsse**



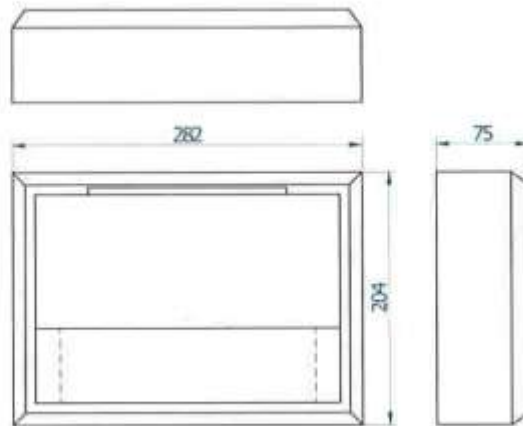
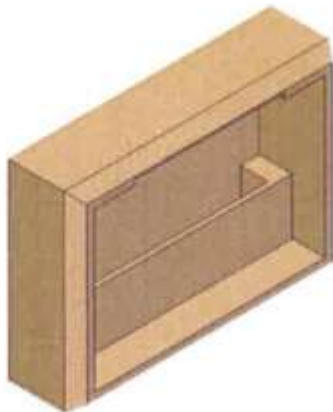
**Rückansicht**



**Einbaurahmen**

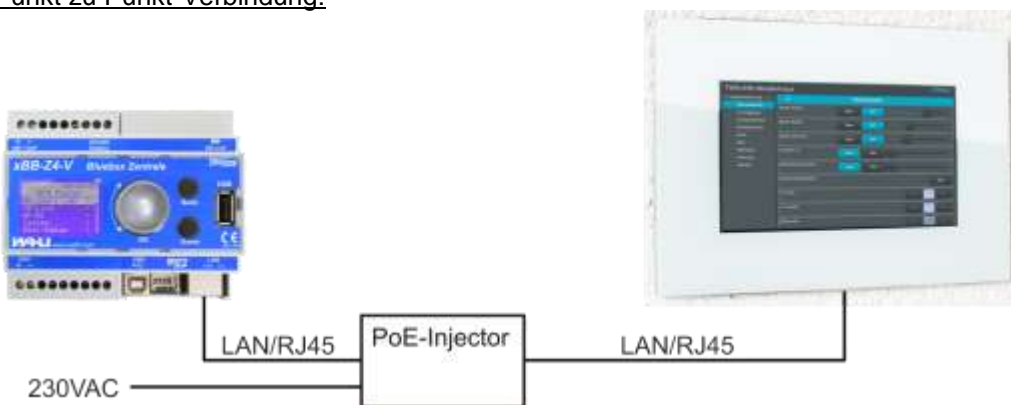


**UP-Einlasskasten (Zubehör)**



**INTEGRATION INS SYSTEM**

Punkt zu Punkt-Verbindung:



Ins lokale Netzwerk integriert:

- mit einem **unmanaged Switch**: das TP-10 muss eine fixe IP eingestellt haben (Werkseinstellung);  
korrekte Einstellung beim Einsatz des Switch 5 oder Switch 8
- mit einem **managed Switch**: das TP-10 muss auf DHCP eingestellt werden.

**BESTELLBEZEICHNUNGEN**

Android Einbau Touch Panel 10"	TP-10
UP-Einbaukasten Holz unbehandelt zu TP-10	UP-B10
PoE-Modul für Hutschiene 30W zu TP-7 / TP-10	PoE-H
PoE-Modul für Installation 30W zu TP-7 / TP-10	PoE-I

Saugnapf zum Herausziehen des TP aus der UP-Dose [www.conrad.ch](http://www.conrad.ch)  
Saug- und Beulenausheber Art. 887 229