

Wetterstation Compact WSC11

Bedienungsanleitung

4.9056.10.00x, 4.9056.10.701, 4.9056.10.801

ab Softwareversion V2.07 Stand: 12/2018



Dok. No. 021773/12/18

THE WORLD OF WEATHER DATA

Sicherheitshinweise

- Vor allen Arbeiten mit und am Gerät / Produkt ist die Bedienungsanleitung zu lesen. Diese Bedienungsanleitung enthält Hinweise, die bei Montage, Inbetriebnahme und Betrieb zu beachten sind. Eine Nichtbeachtung kann bewirken:
 - Versagen wichtiger Funktionen
 - Gefährdung von Personen durch elektrische oder mechanische Einwirkungen
 - Schäden an Objekten
- Montage, Elektrischer Anschluss und Verdrahtung des Gerätes / Produktes darf nur von einem qualifizierten Fachmann durchgeführt werden, der die allgemein gültigen Regeln der Technik und die jeweils gültigen Gesetze, Vorschriften und Normen kennt und einhält.
- Reparaturen und Wartung dürfen nur von geschultem Personal oder der **Adolf Thies GmbH & Co KG** durchgeführt werden. Es dürfen nur die von der **Adolf Thies GmbH & Co KG** gelieferten und/oder empfohlenen Bauteile bzw. Ersatzteile verwendet werden.
- Elektrische Geräte / Produkte dürfen nur im spannungsfreiem Zustand montiert und verdrahtet werden
- Die **Adolf Thies GmbH & Co KG** garantiert die ordnungsgemäße Funktion des Gerätes / Produkts, wenn keine Veränderungen an Mechanik, Elektronik und Software vorgenommen werden und die nachfolgenden Punkte eingehalten werden.
- Alle Hinweise, Warnungen und Bedienungsanordnungen, die in der vorliegenden Bedienungsanleitung angeführt sind, müssen beachtet und eingehalten werden, da dies für einen störungsfreien Betrieb und sicheren Zustand des Messsystems / Gerät / Produkt unerlässlich ist.
- Das Gerät / Produkt ist nur für einen ganz bestimmten, in dieser Bedienungsanleitung beschriebenen Anwendungsbereich vorgesehen.
- Das Gerät / Produkt darf nur mit dem von der **Adolf Thies GmbH & Co KG** gelieferten und/oder empfohlenen Zubehör und Verbrauchsmaterial betrieben werden.
- Empfehlung: Da jedes Messsystem / Gerät / Produkt unter bestimmten Voraussetzungen in seltenen Fällen auch fehlerhafte Messwerte ausgeben kann, sollten bei **sicherheitsrelevanten Anwendungen** redundante Systeme mit Plausibilitäts-Prüfungen verwendet werden.

Umwelt

- Die Adolf Thies GmbH & Co KG fühlt sich als langjähriger Hersteller von Sensoren den Zielen des Umweltschutzes verpflichtet und wird daher alle gelieferten Produkte, die unter das Gesetz „ElektroG“ fallen, zurücknehmen und einer umweltgerechten Entsorgung und Wiederverwertung zuführen. Wir bieten unseren Kunden an, alle betroffenen Thies Produkte kostenlos zurückzunehmen, die frei Haus an Thies geschickt werden.
- Bewahren Sie die Verpackung für die Lagerung oder für den Transport der Produkte auf. Sollte die Verpackung jedoch nicht mehr benötigt werden führen Sie diese einer Wiederverwertung zu. Die Verpackungsmaterialien sind recyclebar.



Dokumentation

- © Copyright **Adolf Thies GmbH & Co KG**, Göttingen / Deutschland
- Diese Bedienungsanleitung wurde mit der nötigen Sorgfalt erarbeitet; die **Adolf Thies GmbH & Co KG** übernimmt keinerlei Haftung für verbleibende technische und drucktechnische Fehler oder Auslassungen in diesem Dokument.
- Es wird keinerlei Haftung übernommen für eventuelle Schäden, die sich durch die in diesem Dokument enthaltene Information ergeben.
- Inhaltliche Änderungen vorbehalten.
- Das Gerät / Produkt darf nur zusammen mit der/ dieser Bedienungsanleitung weitergegeben werden.

Inhaltsverzeichnis

1	Geräteausführungen	5
2	Anwendung	5
3	Aufbau und Arbeitsweise	6
4	Installation und Standortwahl	9
4.1	Wahl des Aufstellortes	9
4.2	Mechanische Montage	9
4.2.1	Nordausrichtung	11
4.3	Elektrische Montage	11
4.3.1	Kabel	11
4.3.2	Anschlussschaltbild	13
4.3.3	Anschluss bei 5-adriges Kabel Artikel Nr. 510023 / 510024	13
4.3.4	Anschluss bei 8-adriges Kabel Artikel Nr. 509584 / 509585	14
5	Wartung	14
6	Schnittstelle	15
6.1	Befehlsinterpretier THIES	15
6.1.1	Datentelegramme	17
6.2	Befehlsinterpretier MODBUS RTU	21
6.2.1	Messwerte (Input Register)	22
6.2.2	Befehle (Holding Register)	27
6.3	Befehle und Beschreibung	28
6.3.1	Befehl AI	29
6.3.2	Befehl BR	29
6.3.3	Befehl CI	30
6.3.4	Befehl DC	30
6.3.5	Befehl DO	31
6.3.6	Befehl FB	31
6.3.7	Befehl FF	31
6.3.8	Befehl HP	32
6.3.9	Befehl HY	32
6.3.10	Befehl ID	33
6.3.11	Befehl KY	33
6.3.12	Befehl LC	34
6.3.13	Befehl RS	34
6.3.14	Befehl SF	35
6.3.15	Befehl SH	35
6.3.16	Befehl SV	36
6.3.17	Befehl TR	36
6.3.18	Befehl TT	37
6.3.19	Befehl TZ	37
7	LED-Signale	38
8	Technische Daten	39
9	Maßbild [in mm]	43
10	Zubehör (optional)	44
11	EC-Declaration of Conformity	45

Tabelle

Tabelle 1 : Statuswort.....	18
Tabelle 2 : Messwert-Telegramm	20
Tabelle 3 : Sensordaten-Telegramm	21
Tabelle 4 : MODBUS Frame.....	21
Tabelle 5 : MODBUS Exceptions.....	22
Tabelle 6 : MODBUS Input Register	26
Tabelle 7 : Befehlsliste	28

Abbildung

Abbildung 1 : LED's.....	38
Abbildung 2 : Spektrum der Helligkeitssensoren.....	42
Abbildung 3 : Richtcharakteristik der Helligkeitssensoren.....	42
Abbildung 4 : Spektrum für den Globalstrahlungssensor	43

Bedienungsanleitung

Diese Bedienungsanleitung beschreibt alle Anwendungs- und Einstellungsmöglichkeiten des Gerätes.

Der Anwender kann mit Hilfe dieser ausführlichen Bedienungsanleitung die Werkseinstellung, über die serielle Schnittstelle der Wetterstation Compact WSC11, auf seine Bedürfnisse anpassen.

Lieferumfang

- 1 x Wetterstation Compact WSC11.
- 1 x Bedienungsanleitung.

Zur Unterstützung bei Parameter- Einstellungen und / oder Sonder-Konfigurationen steht Ihnen unser kostenloses „Device Utility Tool“ Art. Nr. 9.1700.81.000 unter folgendem Link als Download zur Verfügung.

Link: <https://www.thiesclima.com/de/Download/>

im Abschnitt „Allgemein“ das Programm „Thies Device Utility“.

1 Geräteausführungen

Benennung	Bestell - Nr.	Elektrischer Ausgang	Datenformat	Betriebsspannung
WETTERSTATION COMPACT WSC11	4.9056.10.000	1 x RS485	Daten im ASCII Format (Befehlsinter- preter: THIES).	18...30VDC 18...28VAC
WETTERSTATION COMPACT WSC11	4.9056.10.001	1 x RS485	Daten im Binär Format (Befehlsinter- preter: MODBUS RTU).	18...30VDC 18...28VAC
WETTERSTATION COMPACT WSC11	4.9056.10.701	Baugleich zu 4.9056.10.001 mit folgenden Parametern: ID10		
WETTERSTATION COMPACT WSC11	4.9056.10.801	Baugleich zu 4.9056.10.001 mit folgenden Parametern: BR=192, ID =30, TT=0, SH= 3001		

2 Anwendung

Die WETTERSTATION COMPACT WSC11 ist für den Einsatz in der Gebäudeautomation (z.B. Beschattungssteuerung) bestimmt, sie erfasst folgende Messgrößen:

- Windgeschwindigkeit.
- Windrichtung.
- 4 x Helligkeit (Nord / Ost / Süd / West).
- Dämmerung.
- Globalstrahlung.
- Niederschlag.
- Lufttemperatur.
- Absoluter Luftdruck.
- Relativer Luftdruck.
- Uhrzeit / Datum.

- Geostationäre Daten (Ortshöhe, Längen- und Breitengrad).
- Sonnenstand (Elevation / Azimut).
- Relative Luftfeuchte .
- Absolute Luftfeuchte.
- Taupunkttemperatur.
- Gehäuseinnentemperatur.

Die Schnittstelle zum Gerät ist digital und besteht aus einer RS485 Schnittstelle im Halb-Duplex-Modus. Zusammen mit der ID basierten Kommunikation, ermöglicht die Schnittstelle den Betrieb der Wetterstation in einem Bus. Zwei Datenprotokolle stehen zur Verfügung:

- ASCII (THIES- Format).
- Binär (MODBUS RTU).

3 Aufbau und Arbeitsweise

Windgeschwindigkeit / Windrichtung:

Die Windmessung basiert auf dem Hitzdrahtprinzip. An der Gehäuseunterseite befindet sich der beheizte zylindrische Sensor. Die Temperatur des Zylinders wird über einen PID-Regler, auf einer zur Umgebung konstant erhöhten Temperatur geregelt. Die zugeführte Heizenergie ist ein Maß für die Windgeschwindigkeit.

Im Inneren des Metallzylinders befinden sich vier Temperatur-Messwiderstände. Diese Widerstände sind thermisch mit dem Zylinder gekoppelt und entsprechend der 4 Himmelsrichtungen angeordnet. Bei einer Anströmung des Zylinders, ergibt sich in Abhängigkeit von der Windrichtung ein Temperaturgradient, welcher über die Messwiderstände erfasst wird. Anhand der Verhältnisse der 4 Temperaturwerte wird die Windrichtung berechnet.

Kann die Windrichtung nicht bestimmt werden, weil die Windgeschwindigkeit 0m/s ist, dann wird ihr Wert auf 0° gesetzt. Wind aus Nord wird mit 360° abgebildet.

Helligkeit:

Die Helligkeitsmessung erfolgt über 4 Silizium-Foto-Sensoren, die in die 4 Himmelsrichtungen im mittleren Elevationswinkel (40°) ausgerichtet sind.

Dämmerung:

Als Dämmerung bezeichnet man die Lichtstreuung in der Atmosphäre, die entsteht bei dem fließenden Übergang zwischen Tag und Nacht vor Tagesanfang oder nach Tagesende.

D.h., die Sonnenscheibe ist nicht zu sehen.

Die Dämmerung ist richtungsunabhängig.

Sie wird aus der Summe der 4 Messwerte der richtungsabhängigen Helligkeitssensoren berechnet.

Eine Umstellung auf den Mittelwert aus den 4 Helligkeitswerten ist per Befehl zusätzlich möglich.

Globalstrahlung:

Die Messung der Globalstrahlung erfolgt über eine Silizium PIN Fotodiode. Der Sensor ist horizontal angeordnet und erfasst den Tagesgang der solaren Bestrahlungsstärke.

Niederschlag:

Die Niederschlagserkennung basiert auf einer Kapazitätsmessung, d.h. die Kapazität der Sensoroberfläche verändert sich im nassen Zustand. Der Sensor ist im Gehäusedeckel montiert. Eine integrierte Heizung regelt die Sensorfläche auf eine Übertemperatur gegenüber der Umgebungstemperatur. Diese Übertemperatur (ca. 2K) verhindert eine Betauung der Sensoroberfläche. Bei Niederschlag wird die Heizleistung erhöht. Dadurch wird das Abtrocknen des Sensors beschleunigt und das zeitliche Ende des Niederschlags kann genauer erkannt werden.

Lufttemperatur:

Die Messung der Lufttemperatur erfolgt über einen PT1000-Messwiderstand. Der Sensor ist auf einer flexiblen Leiterplatte montiert und im Unterteil des Gehäuses platziert.

Luftdruck:

Der absolute Luftdruck wird über einen piezoresistiver MEMS Sensor gemessen.

Um Luftdruckwerte, die an verschiedenen Orten gleichzeitig gemessen wurden, sinnvoll miteinander vergleichen zu können, **müssen sie auf eine gemeinsame Bezugshöhe (Meereshöhe) umgerechnet werden**. Die Berechnung wird nach der internationalen Höhenformel (DIN ISO2533) auf Meereshöhe (QNH) bezogen.

$$p(h) = p_b \left(1 + \frac{\beta}{T_b} \cdot h\right)^{-\frac{g_n}{\beta \cdot R}}$$

P_h = Luftdruck auf Ortshöhe

P_b = Luftdruck auf Meereshöhe

β = -0065K/m

g_n = 9,80665m/s²

R = 287,05287m²/K/s²

T_b = 288,15K

Die für die Berechnung erforderliche Stationshöhe kann manuell mit dem **Befehl SH** eingegeben werden, oder per GPS automatisch ermittelt werden.

Will man eine auf Meereshöhe bezogenen Genauigkeit von 0,1hPa erreichen, muss die Ortshöhe (Höhe des Barogebers) auf 0,8m genau bekannt sein.

Uhrzeit / Datum und geostationäre Daten:

Die Wetterstation hat einen GPS-Empfänger mit integrierter RTC. Damit wird die Position der Wetterstation (Längen- und Breitengrad, Ortshöhe) die Uhrzeit (UTC) und das Datum empfangen. Eine Ausrichtung des GPS-Empfängers ist nicht erforderlich.

Die integrierte RTC (Real Time Clock) ist mit einem Backup-Kondensator gepuffert und behält seine Daten ohne Versorgungsspannung über einen Zeitraum von min. 3 Tagen.

Sonnenstand (Elevation / Azimut):

Anhand der GPS-Daten wird sekundlich der aktuelle Sonnenstand berechnet.

Feuchtemessung:

Die Feuchtemessung erfolgt über einen integrierten Hygro- Thermosensor. Aufgrund seines Miniaturgehäuses hat der Sensor ein kleines Luftaustauschvolumen und reagiert im Sekundenbereich auf Änderungen der Luftfeuchte.

Ein Software-Modul errechnet aus der relativen Feuchte und der Lufttemperatur die absolute Feuchte und die Taupunkttemperatur.

Gehäuseinnentemperatur:

Die Messung der Temperatur im Gehäuseinneren erfolgt über einen Silizium Temperatursensor.

GPS-Empfänger:

Die Wetterstation hat einen GPS-Empfänger mit integrierter RTC (Real Time Clock), damit wird die Position der Wetterstation und die Zeit + Datum (UTC) empfangen.

Eine Ausrichtung des GPS-Empfängers ist nicht erforderlich.

Die integrierte RTC ist gepuffert für über einen Zeitraum von 3 Tagen.

Allgemeine Information:

Nach dem Einschalten der WSC11 stehen die ersten Satellitendaten nach ca. 2,5 Minuten zur Verfügung.

Bei Empfang der Signale eines Satelliten: Uhrzeit mit einer Genauigkeit < 1µs.

Bei Empfang der Signale von drei Satelliten: Position mit einer Genauigkeit < 20m

Bei Empfang der Signale von vier Satelliten: Höhe, bezogen auf den WGS84-Ellipsoid, mit einer Genauigkeit < 30m

4 Installation und Standortwahl

Achtung:

Die Gebrauchslage des WETTERSTATION COMPACT WSC11 ist waagrecht (Steckerverbindung unten).

Bei Montage, Demontage, Transport oder Wartung der WETTERSTATION COMPACT WSC11 ist sicherzustellen, dass in Gerät und Stecker kein Wasser eindringt.

4.1 Wahl des Aufstellortes

Für den Standort sollte eine exponierte Lage gewählt werden. Windschatten, Lichtspiegelung und Schattenwurf dürfen die Messeigenschaften nicht beeinflussen. Überspannungs- und Blitzschutz sollte bauseits berücksichtigt werden.

4.2 Mechanische Montage

Die bestimmungsgemäße Montage der Wetterstation WSC11 erfolgt auf einem Rohrstutzen / Rohr mit $\leq 25\text{mm}$ Außendurchmesser. Der Innendurchmesser muss $\geq 19\text{mm}$ sein, um Stecker und Kabel durchführen zu können.

Werkzeug:

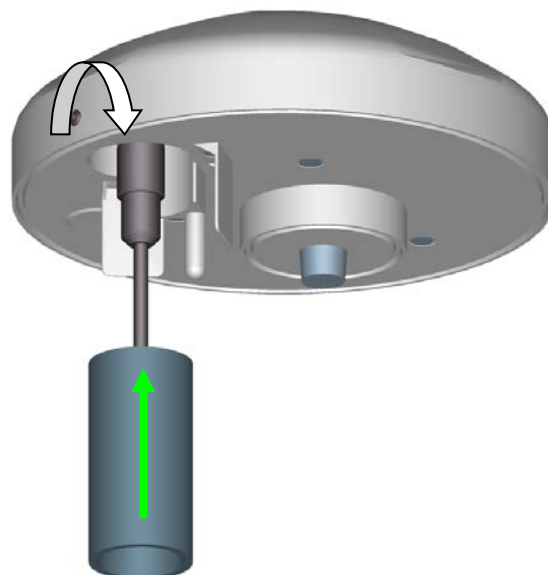
Innensechskantschlüssel SW2mm (Inbusschlüssel).

Ablauf:

1. Kabel / Steckverbindung durch die Bohrung der Masten, Rohr, Ausleger etc. führen.
2. WSC11 auf Mast, Rohr, aufsetzen.
3. WSC11 nach „Nord“ ausrichten (**Ab-
lauf siehe Kapitel 4.2.1**).
4. WSC11 durch die M4-Innen-Sechskantschraube sichern.

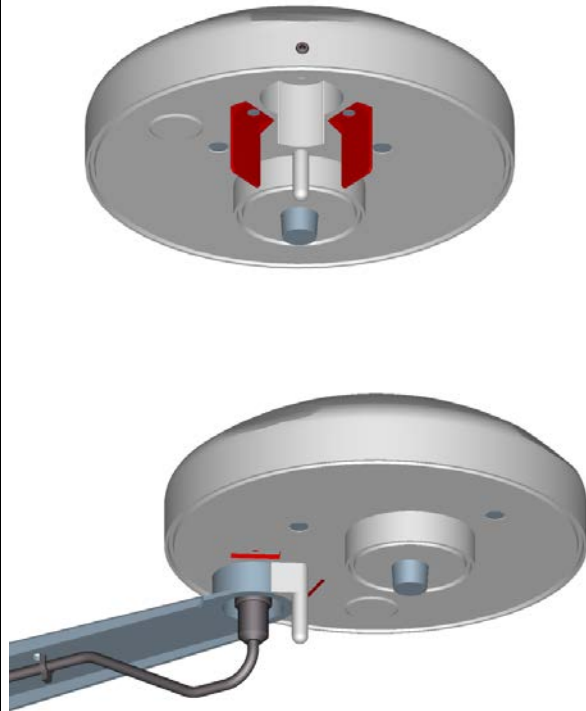
Achtung:

Die Innen-Sechskant-Schraube ist mit max. 0,6Nm anzuziehen.



Bei Verwendung des **Montagewinkels Artikel Nr. 509564** (siehe Kapitel Zubehör) müssen die **Leitwinkel demontiert** werden, siehe Abbildung.

Der Montagewinkel gehört nicht zum Lieferumfang.



Hinweis: Rohr und Montagewinkel gehören nicht zum Lieferumfang.

4.2.1 Nordausrichtung

Zur exakten Bestimmung der Wind- und Helligkeitsrichtung muss die WETTERSTATION COMPACT WSC11 **nach Norden** (Geographisch-Nord) ausgerichtet montiert sein.

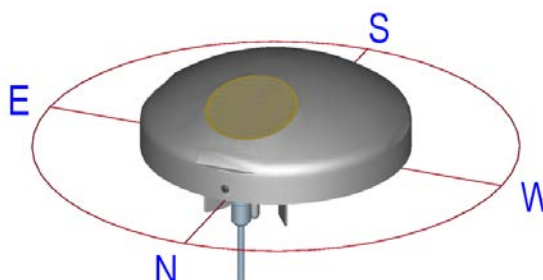
Die Innen-Sechskant-Schraube dient als Nordmarkierung (N)

Werkzeug:

Innensechskantschlüssel SW2mm (Inbusschlüssel).

Ablauf:

1. Einen markanten Punkt der Landschaft (Baum, Gebäude etc.) in Nordrichtung mit Hilfe eines Kompasses ermitteln.
2. Über Nordmarkierung (N) und einer erdachten Nord- Südachse ist die Wetterstation auf den markanten Punkt anzupeilen.
3. Wetterstation ausrichten. Die Nordmarkierung (N) muss zum *geographischen Norden* zeigen.
4. Bei Übereinstimmung ist die Wetterstation durch die M4-Innen-Sechskantschrauben zu sichern.



Achtung:

Die Innen-Sechskant-Schraube ist mit max.0,6Nm anzuziehen.

Hinweis:

Bei der Nordausrichtung mittels Kompass ist die Ortsmissweisung (Abweichung der Richtung einer Magnetonadel von der wahren Nordrichtung) durch störende Magnetfelder und Magnetfeldbeeinflussungen durch Eisenteile und elektrische Leitungen zu beachten.

4.3 Elektrische Montage

Die WETTERSTATION COMPACT WSC11 ist mit einem 7-poligen Stecker für den elektrischen Anschluss ausgestattet. Eine Kabeldose (Gegenstecker) gehört zum Lieferumfang.

4.3.1 Kabel

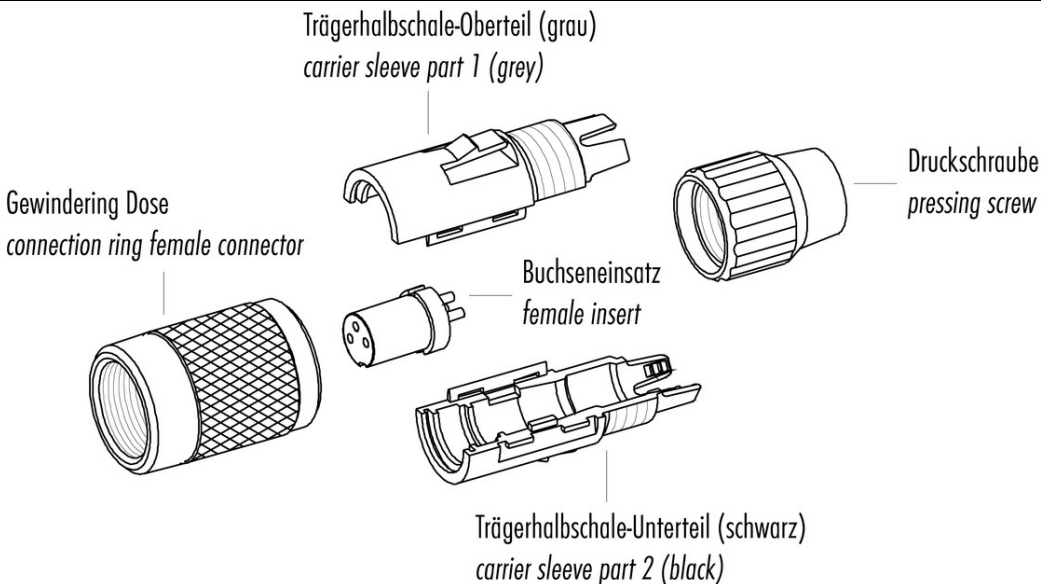
Das anzuschließende Kabel sollte folgende Eigenschaften aufweisen:

5 Adern, max. 0,14mm² Aderquerschnitt, Kabeldurchmesser max. 5,0mm, UV-Beständigkeit, Gesamt- Schirmung.

Hinweis:

Für die WETTERSTATION COMPACT WSC11 kann optional ein fertig konfektioniertes Anschlusskabel mitgeliefert werden.

Kabeldose, Typ: Binder, Serie 711



Achtung: max. Drehmoment des Gewinderinges im Flanschsteckverbinder: 50cNm (handfest)
Attention: max. torque of ring nut in socket connector: 50cNm (manual adjustment)

Achtung:

Bei langen Kabelverbindungen muss der Spannungsabfall auf dem Kabel berücksichtigt werden, damit an der WETTERSTATION COMPACT WSC11 die erforderliche Versorgungsspannung anliegt.

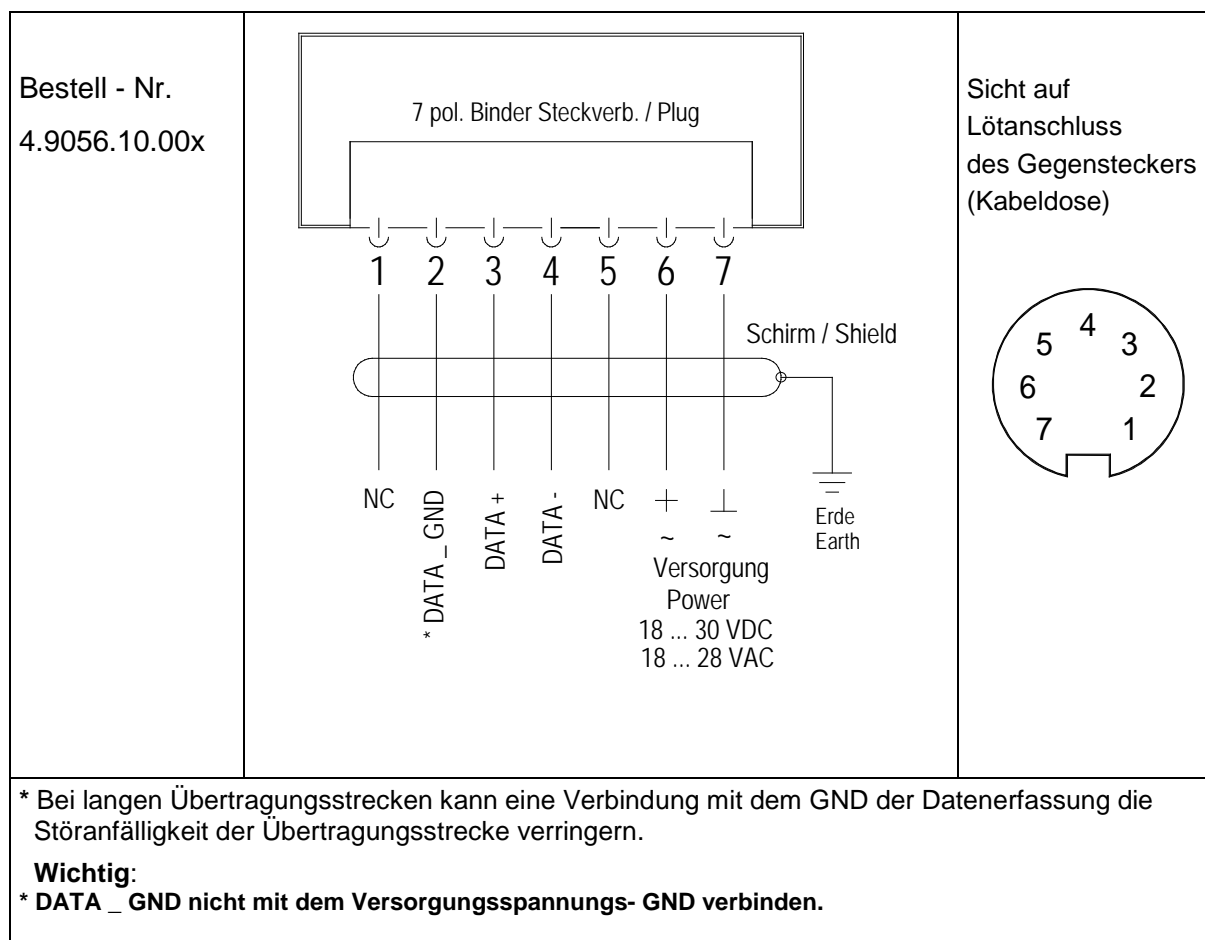
Berechnung des Spannungsabfalls auf dem Kabel. $U_{Ltg} = R_L \cdot I$; $R = 2 \cdot l \cdot \rho / A$; ρ (rho) = 0,018

Beispiel: $I = 0,3A$, $A = 0,14mm^2$, $L = 100m$

$$R = 2 \cdot l \cdot \rho / A, \quad R = 25,7\Omega$$

$$U_{Ltg} = R_L \cdot I, \quad U_{Ltg} = 7,7V$$

4.3.2 Anschlussschaltbild



4.3.3 Anschluss bei 5-adriges Kabel Artikel Nr. 510023 / 510024

PIN	Aderfarbe	Funktion
1		NC
2	WEISS	* DATA _ GND
3	BRAUN	DATA +
4	GRÜN	DATA -
5		NC
6	GELB	+ Versorgung 18...30VDC / 18...28VAC
7	GRAU	- Versorgung 18...30VDC / 18...28VAC

Unterschied zu Artikel Nr. 509584 / 509585, 5 Adern.

* Bei langen Übertragungsstrecken kann eine Verbindung mit dem GND der Datenerfassung die Störanfälligkeit der Übertragungsstrecke verringern.

Wichtig:
* DATA _ GND nicht mit dem Versorgungsspannungs-GND verbinden.

4.3.4 Anschluss bei 8-adriges Kabel Artikel Nr. 509584 / 509585

PIN	Aderfarbe	Funktion
1	WEISS	NC
2	BRAUN	* DATA _ GND
3	GRÜN	DATA +
4	GELB	DATA -
5	GRAU	NC
6	ROSA	+ Versorgung 18...30VDC / 18...28VAC
7	BLAU	- Versorgung 18...30VDC / 18...28VAC
-	ROT	NC

Unterschied zu Artikel Nr. 510023 / 510024, 8 Adern, drei nicht belegt (NC).
 * Bei langen Übertragungsstrecken kann eine Verbindung mit dem GND der Datenerfassung die Störanfälligkeit der Übertragungsstrecke verringern.
Wichtig:
 * DATA _ GND nicht mit dem Versorgungsspannungs-GND verbinden.

5 Wartung

Da das Gerät ohne bewegliche Teile, d.h. verschleißfrei arbeitet, sind nur minimale Servicearbeiten erforderlich.

Abhängig vom Standort kann das Gerät verschmutzen. Die Reinigung sollte mit Wasser und einem weichen Tuch durchgeführt werden. Es dürfen keine aggressiven Reinigungsmittel verwendet werden.

Achtung:

Bei Lagerung, Montage, Demontage, Transport oder Wartung der WETTERSTATION COMPACT WSC11 ist sicherzustellen, dass kein Wasser in Gerät und Stecker eindringt.

6 Schnittstelle

Die Schnittstelle zur Wetterstation besteht aus einer RS485 Verbindung (halb-duplex-Modus), mit folgendem Datenformat:

- 9600 Baud (die Baudrate ist mit dem **Befehl BR** einstellbar).
- 8 Datenbits.
- Keine Parität.
- 1 Stoppbit.
- Daten im ASCII Format (Befehlsinterpreter: THIES).
- Daten im Binär Format (Befehlsinterpreter: MODBUS RTU).

Das Verhalten (Konfiguration) der Wetterstation kann mit den zur Verfügung stehenden Befehlen verändert werden (siehe Fehler! Verweisquelle konnte nicht gefunden werden.). Für den Befehlsinterpreter vom Typ THIES erfolgt die Abfrage der Messwerte mit dem **Befehl TR** bzw. mit dem **Befehl TT**.

Beim Start der Wetterstation wird die Zeichenkette „Wetterstation“, Softwareversion, Hardware-Version und Seriennummer ausgegeben.

Beispiel: Wetterstation
 v03.04
 508990 v11-11
 12030123

6.1 Befehlsinterpreter THIES

Die Wetterstation verfügt über den Befehlsinterpreter vom Typ THIES, mit dem das Verhalten des Gerätes verändert werden kann. So können z.B. die Mittelungszeiträume für Windgeschwindigkeit und Windrichtung verändert werden.

Grundsätzlich hat ein Befehl folgenden Aufbau:

- `<id><Befehl><CR>` (Kein Parameter: dient zur Abfrage des eingestellten Parameter).
- `<id><Befehl><Parameter><CR>` (Mit Parameter: dient zum Setzen eines neuen Parameter).

id: Identifikationsnummer („00“ bis „99“)
Befehl: 2 Zeichen umfassender Befehl (siehe Befehlsliste)
Parameter: Parameterwert mit 1 bis 10 Stellen (dezimaler Wert in ASCII Darstellung)
<CR>: Carriage Return (13_{dec}; 0x0D)

Mit Hilfe der Identifikationsnummer ‚id‘ können mehrere Geräte zusammen im Busverband betrieben werden. Hierzu wird jedem Gerät eine individuelle ‚id‘ zugewiesen (siehe **Befehl ID**) und die automatische Telegrammausgabe abgeschaltet (siehe **Befehl TT**).

Ein gesendeter Befehl wird mit einem entsprechenden Echotelegramm quittiert. Das Echotelegramm beginnt mit einem „!“ gefolgt von der id, dem Befehl und dem eingestellten Wert. Abschließend folgen die Zeichen „carriage return“ und „new line“.

Befehle können entweder mit oder ohne Parameter gesendet werden. Ohne Angabe eines Parameters wird der eingestellte Wert ausgegeben.

Beispiel: 00BR<CR>
 !00BR00005<CR>

Wird ein Befehl mit Parameter gesendet, erfolgt eine Überprüfung des Parameters. Ist der Parameter gültig, so wird er gespeichert und im „Echotelegramm“ angegeben. Ist der Parameter ungültig, so wird der Parameter ignoriert und der eingestellte Wert im „Echotelegramm“ ausgegeben.

Beispiele:

00BR00005<CR>	Sendebefehl.
!00BR00005<CR>	Echotelegramm (Parameter gültig und Passwort OK).
00BR00004<CR>	Sendebefehl.
!00BR00005<CR>	Echotelegramm (Parameter gültig aber Schlüssel falsch).

Hinweis:

Mit dem Befehl TR können die Sensormesswerte abgefragt werden. Dabei antwortet die Wetterstation nicht mit dem Echotelegramm, sondern mit dem angeforderten Datentelegramm!

Um eine ungewollte Parameterverstellung zu vermeiden sind einige Befehle (siehe Befehlsliste) durch ein Passwort gesichert. Dieses Passwort muss vor dem eigentlichen Befehl gesendet werden.

Beispiel: Ändern der Baudrate

00KY234<CR>	Befehle der Benutzerebene freigeben
00BR4<CR>	Baudrate auf 4800 stellen
!00BR00004<CR>	Baudrate auf 4800 eingestellt

Die Wetterstation unterstützt 3 verschiedene Passwordebene.

- Benutzer-Ebene (Passwort: „234“).
- Kalibrierdaten-Ebene.
- Administrator-Ebene.

Achtung:

Die durch ein Passwort gesicherten Befehle sind solange freigegeben, bis eine der folgenden Bedingungen erfüllt ist:

- **Schalten der Versorgungsspannung.**
- **Der Befehl 00KY0<CR> gesendet wird.**
- **Min. 120s lang kein neuer Befehl gesendet wird.**

6.1.1 Datentelegramme

Die Datenausgabe erfolgt auf Anfrage durch den Befehl TR. Es kann zwischen folgenden Telegrammen gewählt werden:

- Messwert-Telegramm (Parameter=1).
- Sensordaten-Telegramm (Parameter=2).

Die Berechnung der Prüfsumme, die Zusammensetzung des Statusworts, sowie die in den Telegrammen verwendeten Steuer-/Separationszeichen, sind nachfolgend aufgeführt.

Steuerzeichen:

CR – Carriage Return (13_{dec}; 0x0D)
LF – Line Feed (10_{dec}; 0x0A)
STX – Start of Text (2_{dec}; 0x02)
ETX – End of Text (3_{dec}; 0x03)

Separationszeichen:

Separationszeichen zwischen den einzelnen Messwerten im String ist das Semikolon „;“. Das Prüfsummenseparationszeichen ist das Multiplikationszeichen „*“.

Prüfsumme:

Die Prüfsumme ist die XOR Verknüpfung aller Zeichen zwischen <STX> und dem Byte <*>. Der Stern dient als Separationszeichen zur Prüfsumme und geht nicht mehr in die Prüfsumme mit ein.

Status:

Innerhalb der Wetterstation steht ein Statuswort (32 Bit) zur Verfügung, welches Informationen über den Zustand der Wetterstation liefert. Die Messwerte werden einer Plausibilitätsprüfung unterzogen und im Statuswort angezeigt.

Bit-Nummer	Funktion	Beschreibung
Bit 0	Niederschlagssensor	=1, Betauungsschutz aktiv.
Bit 1	Niederschlagssensor	=1, Trocknungsphase der Sensoroberfläche.
Bit 2	GPS Daten	=1, Kein gültiges RMC Telegramm empfangen.
Bit 3	RTC Daten vom GPS-Empfänger	=1, Zeit vom GPS-Empfänger ungültig.
Bit 4	ADC Werte	=1, Werte vom Analog-Digital-Umsetzer ungültig.
Bit 5	Luftdruck	=1, Messwert vom Drucksensor ungültig.
Bit 6	Helligkeit Nord	=1, Messwert vom Helligkeitssensor Nord ungültig.
Bit 7	Helligkeit Ost	=1, Messwert vom Helligkeitssensor Ost ungültig.
Bit 8	Helligkeit Süd	=1, Messwert vom Helligkeitssensor Süd ungültig.
Bit 9	Helligkeit West	=1, Messwert vom Helligkeitssensor West ungültig.
Bit 10	Dämmerung	=1, Messwert der Dämmerung ungültig.
Bit 11	Globalstrahlung	=1, Messwert vom Globalstrahlungssensor ungültig.
Bit 12	Lufttemperatur	=1, Messwert vom Lufttemperatursensor ungültig.
Bit 13	Niederschlag	=1, Messwert vom Niederschlagssensor ungültig.
Bit 14	Windgeschwindigkeit	=1, Messwert vom Windgeschwindigkeitssensor ungültig.
Bit 15	Windrichtung	=1, Messwert vom Windrichtungssensor ist ungültig.
Bit 16	Feuchtesensor	=1, Messwerte vom Feuchtesensor ungültig (relative Feuchte, absolute Feuchte, Taupunkttemperatur).
Bit 17	Watchdog Reset	=1, letzter Neustart durch Watchdog-Reset.
Bit 18	EEPROM Parameter	=1, interne EEPROM Parameter ungültig.
Bit 19	EEPROM Parameter	=1, interne EEPROM Parameter enthalten die Standardwerte.
Bit 20	Neue FW	=1, letzter Neustart erfolgte mit neuer Firmware.

Tabelle 1 : Statuswort

6.1.1.1 Messwert-Telegramm

Die Wetterstation antwortet auf den Befehl „00TR1\r“ mit dem Messwert-Telegramm. Der Telegrammaufbau ist in folgender Tabelle dargestellt:

Position	Länge	Beispiel	Beschreibung
1	1	<STX>	Start of text Zeichen (0x02).
2	3	WSC	Bezeichner für die Wetterstation WSC11.
5	1	;	Semikolon.
6	2	##	Identifikationsnummer der Wetterstation.
8	1	;	Semikolon.
9	19	dd.mm.yyyy hh:mm:ss	Datum und Uhrzeit getrennt durch ein Leerzeichen dd: Tag, mm: Monat, yyyy: Jahr, hh: Stunde, mm: Minute, ss: Sekunde.
28	1	;	Semikolon.
29	6	#####	Angabe des Zeitformats: UTC MESZ MEZ UTC+xh
35	1	;	Semikolon.
36	5	###.#	Helligkeit Nord (kLux).
41	1	;	Semikolon.
42	5	###.#	Helligkeit Ost (kLux).
47	1	;	Semikolon.
48	5	###.#	Helligkeit Süd (kLux).
53	1	;	Semikolon.
54	5	###.#	Helligkeit West (kLux).
59	1	;	Semikolon.
60	3	###	Dämmerung (Lux).
63	1	;	Semikolon.
64	4	####	Globalstrahlung (W/m2).
68	1	;	Semikolon.
69	5	###.#	Lufttemperatur (°C).
74	1	;	Semikolon.
75	1	#	Niederschlagstatus (0: kein Niederschlag, 1: Niederschlag).
76	1	;	Semikolon.
77	4	##.#	Mittelwert ¹ der Windgeschwindigkeit (m/s).
81	1	;	Semikolon.
82	3	###	Mittelwert ¹ der Windrichtung (°).
85	1	;	Semikolon.
86	6	#####	Absoluter Luftdruck (hPa).
92	1	;	Semikolon.
93	6	#####	relativer Luftdruck (hPa), bezogen auf Meereshöhe.
99	1	;	Semikolon.
100	5	###.#	Gehäuseinnentemperatur (°C).
105	1	;	Semikolon.
106	5	###.#	Relative Feuchte (%r.F.).
111	1	;	Semikolon.
112	6	###.##	Absolute Feuchte (g/m ³).

Position	Länge	Beispiel	Beschreibung
118	1	;	Semikolon.
119	5	###.#	Taupunkttemperatur (°C).
124	1	;	Semikolon.
125	11	#####	Längengrad (°) (GPS-Position) Positives Vorzeichen für Längengrade in Richtung Ost. Negatives Vorzeichen für Längengrade in Richtung West.
136	1	;	Semikolon.
137	10	###.#####	Breitengrad (°) (GPS-Position) Positives Vorzeichen für Breitengrade in Richtung Nord. Negatives Vorzeichen für Breitengrade in Richtung Süd.
147	1	;	Semikolon.
148	5	###.#	Sonnenstand, Elevation bzw. Höhenwinkel (°) Bei Sonnenaufgang und Sonnenuntergang ist die Elevation gleich 0°. Zwischen diesen markanten Punkten (d.h. im Tagesverlauf) nimmt die Elevation positive Werte an.
153	1	;	Semikolon.
154	5	###.#	Sonnenstand, Azimut bzw. Himmelsrichtung (°) Der Azimut wird von Norden aus in Richtung Süden positiv gezählt. 0° = Nord ; 180° = Süd
159	1	;	Semikolon.
160	8	#####	32Bit Sensorstatus in hexadezimaler Darstellung (0 – FFFFFFFF).
168	1	*	Sternchen als Separationszeichen zur Checksumme.
169	2	##	8Bit Prüfsumme in hexadezimaler Darstellung (00 – FF). Die Prüfsumme berechnet sich aus der exklusiv-oder-Verknüpfung aller Zeichen nach dem STX bis zum Zeichen vor dem „*“.
171	1	<ETX>	End of text Zeichen (0x03).
172	1	<CR>	Carriage Return (Wagenrücklauf, 0x0D).
173	1	<LF>	Line Feed (Zeilenumbruch, 0x0A).

Tabelle 2 : Messwert-Telegramm

1: Das Mittelungsintervall wird mit dem **Befehl AI** eingestellt.

Messwerte

Bei den Messwerten handelt es sich, mit Ausnahme der Windgeschwindigkeit und Windrichtung, um 1-Sekunden-Mittelwerte.

Bei Überschreitung des vorgegeben Messbereichs (siehe **Technische Daten**), wird der Messwert auf das Maximum (Messbereichsendwert) begrenzt und das entsprechende Bit im Status gesetzt (siehe **Tabelle 1** : Statuswort).

6.1.1.2 Sensordaten-Telegramm

Die Wetterstation antwortet auf den Befehl „00TR2\r“ mit dem Sensordaten-Telegramm. Der Telegrammaufbau ist in folgender Tabelle dargestellt:

Position	Länge	Beispiel	Beschreibung
1	1	<STX> 0x02	Start of text Zeichen.
2	10	#####	Seriennummer.
12	1	;	Semikolon.
13	5	##-##	HW-Version (z.B. 06-11)
18	1	;	Semikolon.
19	5	##.##	SW-Version (z.B. 01.00).
24	1	;	Semikolon.
25	6	####.#	Höhe der Wetterstation bezogen auf Meereshöhe in Meter abgeleitet aus den GPS-Daten (Geoid- Modell).
31	1	*	Sternchen als Separationszeichen zur Checksumme.
32	2	##	8Bit Prüfsumme in hexadezimaler Darstellung (00 – FF). Die Prüfsumme berechnet sich aus der exklusiv oder Verknüpfung aller Zeichen nach dem STX bis zum Zeichen vor dem *, ' , '.
34	1	<ETX> 0x03	End of text Zeichen.
35	1	<CR> 0x0D	Carriage Return (Wagenrücklauf).
36	1	<LF> 0x0A	Line Feed (Zeilenumbruch).

Tabelle 3 : Sensordaten-Telegramm

6.2 Befehlsinterpreter MODBUS RTU

Ist der Befehlsinterpreter MODBUS RTU ausgewählt, werden die übertragenen Bytes entsprechend der MODBUS Spezifikation interpretiert (<http://www.modbus.org/>). Dabei repräsentiert die Wetterstation WSC11 einen MODBUS Slave.

Die Datenübertragung erfolgt in Paketen sog. Frames, von maximal 256Bytes. Jedes Paket beinhaltet eine 16Bit CRC Prüfsumme (Initialwert: 0xffff).

Slave-Adresse	Funktionscode	Daten	CRC	
1Byte	1Byte	0...252Byte(s)	2Bytes	
			CRC low-Byte	CRC high-Byte

Tabelle 4 : MODBUS Frame

Folgende MODBUS Funktionen werden unterstützt:

- 0x04 (Read Input Register).
- 0x03 (Read Holding Registers).
- 0x06 (Write Single Register).
- 0x10 (Write Multiple Registers).

Die Wetterstation WSC11 unterstützt Schreibzugriffe für die Slave-Adresse 0 („Broadcast“).

Alle empfangenen MODBUS Anforderungen werden vor der Ausführung auf Gültigkeit überprüft. Im Fehlerfall antwortet die Wetterstation mit einer der folgenden Ausnahmen (→MODBUS Exception Responses).

Code	Name	Bedeutung
0x01	ILLEGAL FUNCTION	Der Funktionscode in der Anforderung ist für die Registeradresse nicht zulässig.
0x02	ILLEGAL DATA ADDRESS	Die Registeradresse in der Anforderung ist nicht gültig.
0x03	ILLEGAL DATA VALUE	Die angegebenen Daten in der Anforderung sind nicht zulässig.

Tabelle 5 : MODBUS Exceptions.

6.2.1 Messwerte (Input Register)

Alle Messwerte der Wetterstation WSC11 belegen 32Bit, d.h. 2 MODBUS Registeradressen. Nachfolgende Tabelle zeigt die Zuordnung von Messwert zu Registeradresse, wobei die Messwerte wie folgt sortiert sind:

- Nach Messwerttyp (30001 bis 34999).
- In lückenloser Reihenfolge (35001 bis 39999).

Register- adresse	Parameter Name	Einheit	Multipli- kator	Erläuterung	Datentyp
30001	Windgeschwindigkeit	m/s	10	Wert / 10 (1 Nachkommastelle, z.B. 101=10.1m/s)	U32
30003	Mittelwert Windgeschwindigkeit	m/s	10	Wert / 10 (1 Nachkommastelle, z.B. 101=10.1m/s)	U32
30201	Windrichtung	°	10	Wert / 10 (1 Nachkommastelle, z.B. 1010=101.0°)	U32
30203	Mittelwert Windrichtung	°	10	Wert / 10 (1 Nachkommastelle, z.B. 1010=101.0°)	U32

Register- adresse	Parameter Name	Einheit	Multipli- kator	Erläuterung	Datentyp
30401	Lufttemperatur	°C	10	Wert / 10 (1 Nachkommastelle, z.B. 255=25.5°C)	S32
30403	Gehäuseinnentem- peratur	°C	10	Wert / 10 (1 Nachkommastelle, z.B. 355=35.5°C)	S32
30601	Relative Feuchte	%r.F.	10	Wert / 10 (1 Nachkommastelle, z.B. 355=35.5°r.F.)	U32
30603	Absolute Feuchte	g/m ³	100	Wert / 100 (2 Nachkommastellen , z.B. 923=9.23g/m ³)	U32
30605	Taupunkttemperatur	°C	10	Wert / 10 (1 Nachkommastelle, z.B. 115=11.5°C)	S32
30801	Absoluter Luftdruck	hPa	100	Wert / 100 (2 Nachkommastellen , z.B. 105000=1050.00hPa)	U32
30803	Relativer Luftdruck bezogen auf NHN	hPa	100	Wert / 100 (2 Nachkommastellen , z.B. 105000=1050.00hPa)	U32
31001	Globalstrahlung	W/m ²	10	Wert / 10 (1 Nachkommastelle, z.B. 10000=1000.0W/m ²)	S32
31201	Helligkeit Nord	kLux	10	Wert / 10 (1 Nachkommastelle, z.B. 1200=120.0kLux)	U32
31203	Helligkeit Ost	kLux	10	Wert / 10 (1 Nachkommastelle, z.B. 1200=120.0kLux)	U32
31205	Helligkeit Süd	kLux	10	Wert / 10 (1 Nachkommastelle, z.B. 1200=120.0kLux)	U32
31207	Helligkeit West	kLux	10	Wert / 10 (1 Nachkommastelle, z.B. 1200=120.0kLux)	U32
31209	Dämmerung	Lux	1	Wert (keine Nachkommastelle, z.B. 500=500Lux)	U32
31401	Niederschlagstatus		1	Wert (keine Nachkommastelle, 0=kein Niederschlag, 1=Niederschlag)	U32

Register- adresse	Parameter Name	Einheit	Multipli- kator	Erläuterung	Datentyp
34601	Datum		1	Wert (keine Nachkommastelle, JJJJMMTT, z.B. 20121210=10.12.2012)	U32
34603	Uhrzeit		1	Wert (keine Nachkommastelle, HHMMSS, z.B. 121035=12:10:35)	U32
34605	Zeitformat	h	1	Wert (keine Nachkommastelle, Offset zur UTC in Stunden, z.B. 1=UTC+1h)	S32
34801	Längengrad	°	1000000	Wert / 1000000 (6 Nachkommastellen , z.B.)	S32
34803	Breitengrad	°	1000000	Wert / 1000000 (6 Nachkommastellen , z.B.)	S32
34805	Sonnenstand Eleva- tion	°	10	Wert / 10 (1 Nachkommastelle, z.B. 900=90.0°)	S32
34807	Sonnenstand Azimut	°	10	Wert / 10 (1 Nachkommastelle, z.B. 1800=180.0° / 0°=Nord, 180°=Süd, im Uhrzeigersinn 0...360°)	S32
34809	Höhe über NN	m	1	Wert (keine Nachkommastelle, z.B. 240=240m über NN)	U32
34811	Sensorstatus		1	Wert (keine Nachkommastelle, Bit kodiert, abh. vom Sensor)	U32
34813	Hauptschleifen- durchläufe pro 1s	1/s	1	Wert (keine Nachkommastelle, z.B. 2550=2550 1/s)	U32
34815	Betriebszeit	s	1	Wert (keine Nachkommastelle, z.B. 255=255s)	U32
34817	Mittelwert der über GPS empfangenen Höhe über NHN	m	10	Wert (1 Nachkommastelle, z.B. 240=24.0m über NHN)	U32
35001	Windgeschwindig- keit (30001) ¹	m/s	10	Wert / 10 (1 Nachkommastelle, z.B. 101=10.1m/s)	U32
35003	Mittelwert Windge- schwindigkeit (30003) ¹	m/s	10	Wert / 10 (1 Nachkommastelle, z.B. 101=10.1m/s)	U32
35005	Windrichtung (30201) ¹	°	10	Wert / 10 (1 Nachkommastelle, z.B. 1010=101.0°)	U32
35007	Mittelwert Windrich- tung (30203) ¹	°	10	Wert / 10 (1 Nachkommastelle, z.B. 1010=101.0°)	U32

Register- adresse	Parameter Name	Einheit	Multipli- kator	Erläuterung	Datentyp
35009	Lufttemperatur (30401) ¹	°C	10	Wert / 10 (1 Nachkommastelle, z.B. 255=25.5°C)	S32
35011	Gehäuseinnentem- peratur (30403) ¹	°C	10	Wert / 10 (1 Nachkommastelle, z.B. 355=35.5°C)	S32
35013	Taupunkttemperatur (30605) ¹	°C	10	Wert / 10 (1 Nachkommastelle, z.B. 115=11.5°C)	S32
35015	Rel. Feuchte (30601) ¹	%r.F.	10	Wert / 10 (1 Nachkommastelle, z.B. 355=35.5°r.F.)	U32
35017	Abs. Feuchte (30603) ¹	g/m ³	100	Wert / 100 (2 Nachkommastellen , z.B. 923=9.23g/m ³)	U32
35019	Absoluter Luftdruck (30801) ¹	hPa	100	Wert / 100 (2 Nachkommastellen , z.B. 105000=1050.00hPa)	U32
35021	Relativer Luftdruck bezogen auf Meereshöhe (30803) ¹	hPa	100	Wert / 100 (2 Nachkommastellen , z.B. 105000=1050.00hPa)	U32
35023	Globalstrahlung (31001) ¹	W/m ²	10	Wert / 10 (1 Nachkommastelle, z.B. 10000=1000.0W/m ²)	S32
35025	Helligkeit Nord (31201) ¹	kLux	10	Wert / 10 (1 Nachkommastelle, z.B. 1200=120.0kLux)	U32
35027	Helligkeit Ost (31203) ¹	kLux	10	Wert / 10 (1 Nachkommastelle, z.B. 1200=120.0kLux)	U32
35029	Helligkeit Süd (31205) ¹	kLux	10	Wert / 10 (1 Nachkommastelle, z.B. 1200=120.0kLux)	U32
35031	Helligkeit West (31207) ¹	kLux	10	Wert / 10 (1 Nachkommastelle, z.B. 1200=120.0kLux)	U32
35033	Dämmerung (31209) ¹	Lux	1	Wert (keine Nachkommastelle, z.B. 500=500Lux)	U32
35035	Niederschlagstatus (31401) ¹		1	Wert (keine Nachkommastelle, (0=kein Niederschlag, 1=Niederschlag)	U32
35037	Datum (34601) ¹		1	Wert (keine Nachkommastelle, JJJJMMTT, z.B. 20121210=10.12.2012)	U32
35039	Uhrzeit (34603) ¹		1	Wert (keine Nachkommastelle, HHMMSS, z.B. 121035=12:10:35)	U32
35041	Zeitformat	h	1	Wert	S32

Register- adresse	Parameter Name	Einheit	Multipli- kator	Erläuterung	Datentyp
	(34605) ¹			(keine Nachkommastelle, Offset zur UTC in Stunden, z.B. 1=UTC+1h)	
35043	Längengrad (34801) ¹	°	1000000	Wert / 1000000 (6 Nachkommastellen , z.B.)	S32
35045	Breitengrad (34803) ¹	°	1000000	Wert / 1000000 (6 Nachkommastellen , z.B.)	S32
35047	Sonnenstand Eleva- tion (34805) ¹	°	10	Wert / 10 (1 Nachkommastelle, z.B. 900=90.0°)	S32
35049	Sonnenstand Azimut (34807) ¹	°	10	Wert / 10 (1 Nachkommastelle, z.B. 1800=180.0° / 0°=Nord, 180°=Süd, im Uhrzeigersinn 0...360°)	S32
35051	Höhe über NN (34809) ¹	m	1	Wert (keine Nachkommastelle, z.B. 240=240m über NN)	U32
35053	Sensorstatus (34811) ¹		1	Wert (keine Nachkommastelle, Bit kodiert, abh. vom Sensor)	U32
35055	Hauptschleifen- durchläufe	1/s	1	Wert (keine Nachkommastelle, Anzahl Durchläufe pro 1s)	U32
35057	SHT2x Temperatur	°C	10	Wert / 10 (1 Nachkommastelle, z.B. 255=25.5°C)	S32
35059	NTC Temperatur	°C	10	Wert / 10 (1 Nachkommastelle, z.B. 255=25.5°C)	S32
35061	Betriebszeit	s	1	Wert (keine Nachkommastelle, z.B. 24000=24000s seit letz- tem Reset)	U32
35063	Mittelwert der über GPS empfangenen Höhe über NHN (34817) ¹	m	10	Wert (1 Nachkommastelle, z.B. 240=24.0m über NHN)	U32

Tabelle 6 : MODBUS Input Register

¹: Die Zahlen in Klammern bezeichnen die Registeradressen, welche dieselben Messwerte darstellen. So befindet sich die Windgeschwindigkeit z.B. an Adresse 30001 und an Adresse 35001.

Hinweis:

Durch die lückenlose Anordnung der Messwerte ab Adresse 35001, kann der MODBUS Master alle Messwerte mit einer Anforderung auslesen!

6.2.2 Befehle (Holding Register)

Alle Befehle der Wetterstation WSC11 belegen 32Bit, d.h. 2 MODBUS Registeradressen und repräsentieren vorzeichenlose ganze Zahlen. Nachfolgendes Beispiel zeigt das Ändern der Baudrate auf 19200 Baud.

1. Passwort für die Benutzerebene setzen (KY=234)

Slave-Adresse	Funktions-code	Start-adresse	Anzahl Register	Anzahl Byte(s)	Daten	CRC	
0x01	0x10	0x9C 49	0x00 02	0x04	0x00 00 00 EA	0x4F 7C	
						CRC low-Byte	CRC high-Byte

2. Befehl Baudrate auf 19200 Baud setzen (BR=6)

Slave-Adresse	Funktions-code	Start-adresse	Anzahl Register	Anzahl Byte(s)	Daten	CRC	
0x01	0x10	0x9C 45	0x00 02	0x04	0x00 00 00 06	0x4E A4	
						CRC low-Byte	CRC high-Byte

6.3 Befehle und Beschreibung

Nachfolgende Tabelle zeigt die verfügbaren Befehle, sowie die zugehörigen Passwörter zum Lesen und Schreiben:

Befehl	Initialwert Werks-einstellung	MODBUS Register-adresse	Beschreibung	Passwort Lesen ¹ / Schreiben ²	
Befehl AI	10	40069	Mittelungsintervall für Windrichtung und Windgeschwindigkeit.	Ohne	Benutzer
Befehl BR	96	40005	Wählen der Baudrate.	Ohne	Benutzer
Befehl CI	0	40013	Kommandointerpreter.	Ohne	Benutzer
Befehl DC	0	40081	Berechnungsart für Dämmerung.	Ohne	Benutzer
Befehl DO	0	40037	Nordkorrektur der Windrichtung.	Ohne	Benutzer
Befehl FB	1	40001	Schnellstartmodus.	Ohne	Benutzer
Befehl FF	1000	40085	Empfindlichkeit Niederschlags-ensor	Ohne	Benutzer
Befehl HP	5	40035	Heizleistung Betauungsschutz	Ohne	Benutzer
Befehl HY	50	40083	Hysterese Niederschlagerkennung	Ohne	Benutzer
Befehl ID	0 (THIES) 1 (MODBUS)	40003	Identifikationsnummer bzw. Slave-Adresse.	Ohne	Benutzer
Befehl KY	0	40009	Schlüssel / Passwort setzen.	Ohne	Ohne
Befehl LC	0	40045	LED Steuerung.	Ohne	Ohne
Befehl RS		40029	Reset.	Ohne	Benutzer
Befehl SF	0	40075	Frameformat	Ohne	Benutzer
Befehl SH	0	40071	Stationshöhe.	Ohne	Benutzer
Befehl SV	-	45005	SW-Version.	Ohne	-
Befehl TR	-	-	Telegrammausgabe.	Ohne	Ohne
Befehl TT	0	-	Automatische Telegrammausgabe.	Ohne	Ohne
Befehl TZ	0	40073	Zeitzone.	Ohne	Benutzer

Tabelle 7 : Befehlsliste

1: Befehl ohne Parameter (dient zum Lesen des eingestellten Parameters).

2: Befehl mit Parameter (dient zum Schreiben eines neuen Parameters).

Hinweis:

Alle Werte der Befehle aus Tabelle 7 (Ausnahme KY und TR) werden im EEPROM gespeichert. Die Anzahl der Speicherzyklen ist begrenzt, Speicherzyklen >100000 können zu einem Gerätedefekt führen.

6.3.1 Befehl AI

<id>AI<parameter><CR> Mittelungsintervall für Windgeschwindigkeit und Windrichtung

Zugriff: Lesen / schreiben.

Beschreibung: Mit dem Befehl AI wird das Mittelungsintervall für die Windgeschwindigkeit und die Windrichtung in Minuten angegeben. Die Mittelung der Windgeschwindigkeit erfolgt skalar und die Mittelung der Windrichtung vektoriell.

Ist der Parameter gleich 0, dann ist die Mittelung deaktiviert und die Mittelwerte entsprechen den Momentanwerten.

Dabei wird die Windrichtung, während Windstille (< 0,6m/s), auf 0° gesetzt.

Wind aus Nord wird mit 360° abgebildet.

Parameterbeschreibung: AI = 0 → Mittelung deaktiviert
AI = 1 → Mittelungsintervall gleich 1 Minute

Wertebereich: 0...10

Initialwert: 10

6.3.2 Befehl BR

<id>BR<parameter><CR> Einstellen der Baudrate

Zugriff: Lesen / schreiben.

Beschreibung: Mit dem Befehl BR wird die gewünschte Baurate eingestellt.

Siehe auch Befehl SF.

Parameterbeschreibung:

Parameter	Beschreibung
12	1200baud
24	2400baud
48	4800baud
96	9600baud
192	19200baud
384	38400baud
576	57600baud
1152	115200baud

Wertebereich: 12 / 24 / 48 / 96 / 192 / 384 / 576 / 1152

Initialwert: 96

6.3.3 Befehl CI

<id>CI<parameter><CR> Auswahl des Kommandointerpreters
 Zugriff: Lesen / schreiben.
 Beschreibung: Mit dem Befehl CI wird der gewünschte Kommandointerpreter eingestellt.

Hinweis:
Ist die Identifikationsnummer (ID) größer als 98, wird diese bei Umschaltung in den THIES Interpreter automatisch auf 0 gesetzt!

Hinweis:
Ist die Identifikationsnummer (ID) gleich 0, dann ist keine Umschaltung in den MODBUS-RTU-Interpreter möglich!

Parameterbeschreibung:

Parameter	Beschreibung
0	THIES
1	MODBUS RTU

Wertebereich: 0 bis 1

Initialwert: 0

6.3.4 Befehl DC

<id>DC<parameter><CR> Berechnungsart für Dämmerung
 Zugriff: Lesen / schreiben.
 Beschreibung: Mit dem Befehl DC wird die Berechnungsart für die Dämmerung angegeben. Die Dämmerung wird aus den 4 richtungsabhängigen Helligkeitswerten berechnet. Dabei kann zwischen der Summe und dem Mittelwert gewählt werden.

Parameterbeschreibung: 0: Dämmerung entspricht der Summe von den 4 Helligkeitswerten
 1: Dämmerung entspricht dem Mittelwert von den 4 Helligkeitswerten

Wertebereich: 0...1

Initialwert: 0

6.3.5 Befehl DO

<id>DO<parameter><CR>	Nordkorrektur der Windrichtung
Zugriff:	Lesen / schreiben.
Beschreibung:	Mit dem Befehl DO wird ein Offset für die Windrichtung in ° angegeben. Damit kann die Nordrichtung korrigiert werden.
Wertebereich:	0...360
Initialwert:	0

6.3.6 Befehl FB

<id>FB<parameter><CR>	Schnellstartmodus
Zugriff:	Lesen / schreiben.
Beschreibung:	Mit dem Kommando „FB“ wird der Schnellstartmodus eingestellt.
Parameterbeschreibung:	0: Schnellstartmodus ausgeschaltet 1: Schnellstartmodus eingeschaltet
Wertebereich:	0...1
Initialwert:	1

6.3.7 Befehl FF

<id>FF<parameter><CR>	Empfindlichkeit Niederschlagsensor
Zugriff:	Lesen / schreiben.
Beschreibung:	<p>Die Niederschlagserkennung erfolgt kapazitiv, das bedeutet die Kapazität ist abhängig von der mit Wasser benetzten Fläche des Sensors. In der Wetterstation erfolgt die Kapazitätsmessung indirekt über eine Frequenzmessung. Im trockenen Zustand liegt die Frequenz bei ca. 38kHz und nimmt mit zunehmender Benetzung ab. Ist die Sensorfläche komplett benetzt liegt die Frequenz bei ca. 17kHz.</p> <p>Mit dem Kommando „FF“ wird die Empfindlichkeit des Niederschlagsensors eingestellt. Die Angabe erfolgt in Hz und bezeichnet die Schwelle (Frequenzänderung bezogen auf den trockenen Zustand) zur Erkennung von Niederschlag.</p>

Parameterbeschreibung:	600: hohe Empfindlichkeit, d.h. schon eine kleine benetzte Fläche wird als Niederschlag erkannt 17000: geringe Empfindlichkeit, d.h. nur eine große benetzte Fläche wird als Niederschlag erkannt. Ein Tropfen mit einem Durchmesser von ca. 2mm entspricht einer Werteänderung von ca. 380 Inkrementen.
Wertebereich:	600...17000
Initialwert:	1000

6.3.8 Befehl HP

<id>HP<parameter><CR>	Heizleistung
Zugriff:	Lesen / schreiben.
Beschreibung:	Mit dem Kommando „HP“ wird die Heizleistung für den Betauungsschutz des Niederschlagswächters eingestellt. Die Angabe erfolgt in Prozent.
Parameterbeschreibung:	5...8: Maximale Empfindlichkeit des Niederschlagswächters zur Erkennung kleinster Niederschlagsintensitäten. 9...17: Hohe Empfindlichkeit bei gleichzeitiger Reduzierung der Empfindlichkeit für Nebel, Dunst und Betauung. 18...22: Maximale Unempfindlichkeit gegenüber Nebel, Dunst und Betauung.
Wertebereich:	0...100
Initialwert:	5

6.3.9 Befehl HY

<id>HY<parameter><CR>	Hysterese Niederschlagserkennung
Zugriff:	Lesen / schreiben.
Beschreibung:	Mit dem Kommando „HY“ wird die Hysterese für die Erkennung von Niederschlag eingestellt. Die Angabe erfolgt in Hz.
Parameterbeschreibung:	0: Keine Hysterese (→Toggeln des Niederschlagstatus möglich). 500: Große Hysterese.
Wertebereich:	0...500
Initialwert:	50

6.3.10 Befehl ID

<id>ID<parameter><CR>	Identifikationsnummer
Zugriff:	Lesen / schreiben.
Beschreibung:	Dieser Befehl setzt die Identifikationsnummer (THIES Interpreter) bzw. die Slave-Adresse (MODBUS RTU Interpreter). Nur wenn die im Befehl enthaltene ‚id‘, mit der in der Wetterstation eingestellten übereinstimmt, wird ein Antworttelegramm gesendet. Eine Ausnahme ist die generische ‚id‘, bei der alle Wetterstationen antworten (THIES Interpreter). Nachdem die ‚id‘ geändert wurde, antwortet das Gerät sofort mit der neuen ‚id‘.
Parameterbeschreibung:	99 generische ‚id‘ (THIES Interpreter) 0 Broadcast Slave-Adresse (MODBUS RTU Interpreter)
Wertebereich:	0 bis 99 (THIES Interpreter) 1 bis 247 (MODBUS RTU Interpreter)
Initialwert:	0 (THIES Interpreter) 1 (MODBUS RTU Interpreter)

6.3.11 Befehl KY

<id>KY<parameter><CR>	Schlüssel/Passwort
Zugriff:	Lesen / schreiben.
Beschreibung:	Mit dem Kommando „KY“ wird der Wert für den Schlüssel (Passwort) eingestellt. Zur Änderung von Parametern muss das erforderliche Passwort gesetzt werden.
Parameterbeschreibung:	0 kein Passwort 234 Passwort für Benutzer-Ebene
Wertebereich:	0 / 234
Initialwert:	0

6.3.12 Befehl LC

<id>LC<parameter><CR> LED Steuerung
 Zugriff: Lesen / schreiben.
 Beschreibung: Mit dem Kommando „LC“ wird der Modus für die Steuerung der blauen LED angegeben.

Parameterbeschreibung:

Parameter	Beschreibung
0	LED (blau) zeigt Windgeschwindigkeit an.
1	LED (blau) ist dunkel.

Beispiele:

LED blau dunkel: "00LC1\r"
 LED blau zeigt Windgeschwindigkeit an: "00LC0\r"

Wertebereich: 0 / 1

Initialwert: 0

6.3.13 Befehl RS

<id>RS<parameter><CR> Reset
 Zugriff: Lesen / schreiben.
 Beschreibung: Mit dem Befehl RS wird ein Reset des Mikrocontrollers ausgeführt. Ohne Angabe eines Parameters, wird die Ursache für den letzten Reset ausgegeben. Dabei erfolgt die Ausgabe in Form von Strings (siehe nachfolgende Tabelle), die durch Leerzeichen getrennt hintereinander gereiht werden:

String	Beschreibung
PORF	Power On Reset Flag.
EXTRF	External Reset Flag.
BORF	Brownout Reset Flag.
WDRF	Watchdog Reset Flag.
PDIRF	Programming/Debug Interface Reset Flag.
SRF	Software Reset Flag.
SDRF	Spike Detector Reset Flag.

Parameterbeschreibung: 1 Watchdog Reset
 2 Software Reset

Wertebereich: 1 / 2

Initialwert: -

6.3.14 Befehl SF

<id>SF<parameter><CR>	Frameformat												
Zugriff:	Lesen / schreiben.												
Beschreibung:	Mit dem Befehl wird das Frameformat der Wetterstation eingestellt.												
Parameterbeschreibung:	<table> <tr> <td>0:</td> <td>8N1 (8 Datenbits, keine Parität, 1 Stopbit)</td> </tr> <tr> <td>1:</td> <td>8N2 (8 Datenbits, keine Parität, 2 Stopbits)</td> </tr> <tr> <td>2:</td> <td>8E1 (8 Datenbits, gerade Parität, 1 Stopbit)</td> </tr> <tr> <td>3:</td> <td>8E2 (8 Datenbits, gerade Parität, 2 Stopbits)</td> </tr> <tr> <td>4:</td> <td>8O1 (8 Datenbits, ungerade Parität, 1 Stopbit)</td> </tr> <tr> <td>5:</td> <td>8O2 (8 Datenbits, ungerade Parität, 2 Stopbits)</td> </tr> </table>	0:	8N1 (8 Datenbits, keine Parität, 1 Stopbit)	1:	8N2 (8 Datenbits, keine Parität, 2 Stopbits)	2:	8E1 (8 Datenbits, gerade Parität, 1 Stopbit)	3:	8E2 (8 Datenbits, gerade Parität, 2 Stopbits)	4:	8O1 (8 Datenbits, ungerade Parität, 1 Stopbit)	5:	8O2 (8 Datenbits, ungerade Parität, 2 Stopbits)
0:	8N1 (8 Datenbits, keine Parität, 1 Stopbit)												
1:	8N2 (8 Datenbits, keine Parität, 2 Stopbits)												
2:	8E1 (8 Datenbits, gerade Parität, 1 Stopbit)												
3:	8E2 (8 Datenbits, gerade Parität, 2 Stopbits)												
4:	8O1 (8 Datenbits, ungerade Parität, 1 Stopbit)												
5:	8O2 (8 Datenbits, ungerade Parität, 2 Stopbits)												
Wertebereich:	0...5												
Initialwert:	0												

6.3.15 Befehl SH

<id>SH<parameter><CR>	Stationshöhe				
Zugriff:	Lesen / schreiben.				
Beschreibung:	<p>Mit dem Befehl wird die Stationshöhe am Standort der Wetterstation eingestellt.</p> <p>Dieser Wert dient zur Berechnung des relativen Luftdrucks. Die Angabe der Höhe erfolgt in Meter.</p> <p>Ist der eingestellte Parameter 3001, dann wird der relative Luftdruck mit der Höhe aus den GPS-Daten berechnet.</p>				
Parameterbeschreibung:	<p>Höhe über NHN in Metern</p> <table> <tr> <td>0...3000:</td> <td>Stationshöhe in Metern (Basis für die Berechnung des relativen Luftdrucks)</td> </tr> <tr> <td>3001:</td> <td>Parameter SH wird ignoriert (Basis für die Berechnung des relativen Luftdrucks ist die Höhe aus den GPS-Daten)</td> </tr> </table>	0...3000:	Stationshöhe in Metern (Basis für die Berechnung des relativen Luftdrucks)	3001:	Parameter SH wird ignoriert (Basis für die Berechnung des relativen Luftdrucks ist die Höhe aus den GPS-Daten)
0...3000:	Stationshöhe in Metern (Basis für die Berechnung des relativen Luftdrucks)				
3001:	Parameter SH wird ignoriert (Basis für die Berechnung des relativen Luftdrucks ist die Höhe aus den GPS-Daten)				
Wertebereich:	0...3001				

Initialwert: 0

Hinweis: GPS bestimmt ellipsoidische Höhen über dem Referenzellipsoid (==>World Geodetic Systems WGS84). Die ellipsoidischen Höhen sind in Deutschland von 36m (in Vorpommern) bis 50 Meter (im Schwarzwald und in den Alpen) höher als die schwerebezogenen Höhen (NN, HN, NHN). Das bedeutet, es gibt regionale Höhenfehler, die durch die manuelle Eingabe ausgeschlossen werden können. Außerdem ist zu beachten, dass die GPS-Höhewerte einer Änderung von bis zu 30m unterliegen können (bezogen auf den WGS84-Ellipsoid).

6.3.16 Befehl SV

<id>SV<CR> SW-Version
 Zugriff: Lesen.
 Beschreibung: Mit dem Befehl SV kann die Software-Versionsnummer gelesen werden.
 Parameterbeschreibung: -
 Antworttelegramm: -
 Wertebereich: -
 Initialwert: -

6.3.17 Befehl TR

<id>TR<parameter><CR> Telegrammausgabe
 Zugriff: Lesen / schreiben.
 Beschreibung: Der Befehl löst die einmalige Übertragung eines Telegramms aus. Der Parameter gibt den Telegrammtyp an.
 Parameterbeschreibung: 1 Messwert-Telegramm
 2 Sensordaten-Telegramm
 Antworttelegramm: siehe **Kapitel 6.1.1**
 Wertebereich: 1...2
 Initialwert: -

6.3.18 Befehl TT

<id>TT<parameter><CR> automatische Telegrammausgabe

Zugriff: Lesen / schreiben.

Beschreibung: Mit dem Befehl TT kann die automatische Telegrammausgabe eingestellt werden (Intervall=1Sekunde).

Während der ersten 10 Sekunden nach dem Start der Wetterstation, bleibt die automatische Telegrammausgabe abgeschaltet. In dieser Zeit hat der Anwender die Möglichkeit, den Parameter TT zu verändern.

Parameterbeschreibung: 0 automatische Telegrammausgabe ist abgeschaltet
1 Messwert-Telegramm
2 Sensordaten-Telegramm

Antworttelegramm: siehe **Kapitel 6.1.1**

Wertebereich: 0...2

Initialwert: 0

6.3.19 Befehl TZ

<id>TZ<parameter><CR> Zeitzone

Zugriff: Lesen / schreiben.

Beschreibung: Mit dem Befehl TZ kann die Ausgabe von Datum/Uhrzeit verändert werden.

Parameterbeschreibung: 0 UTC
23: UTC-Zeit – 1 Stunde
24: UTC-Zeit
25: UTC-Zeit + 1 Stunde
48: MESZ bzw. MEZ
Die Umstellung zwischen Sommer- und Winterzeit erfolgt selbstständig

TZ	Bedeutung
0	UTC
1	UTC – 23 Stunden
...	...
24	UTC
...	-1
47	UTC + 23 Stunden
48	MESZ bzw. MEZ

Antworttelegramm: -

Wertebereich: 0...48

Initialwert: 0

7 LED-Signale

Auf der Unterseite der WETTERSTATION COMPACT WSC11 befinden sich 2 LED's, die von außen durch das Gehäuse sichtbar sind:

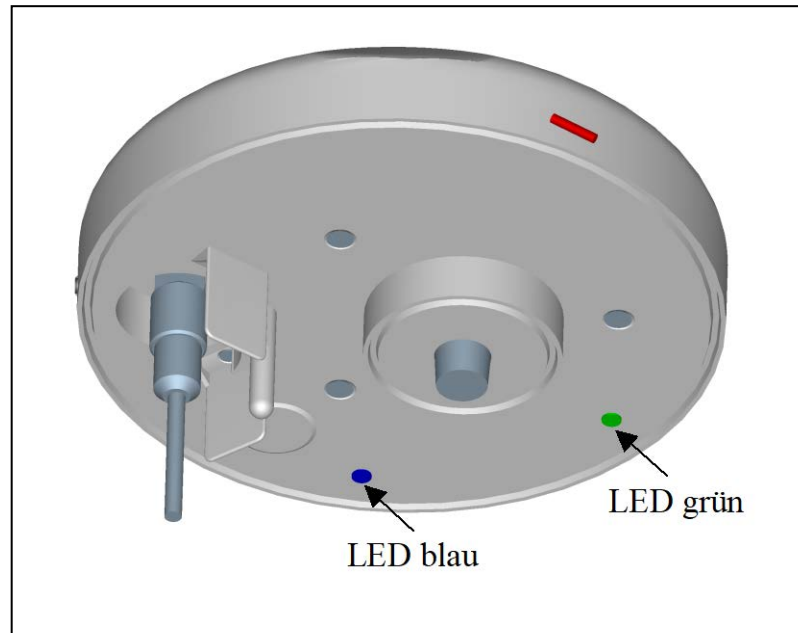
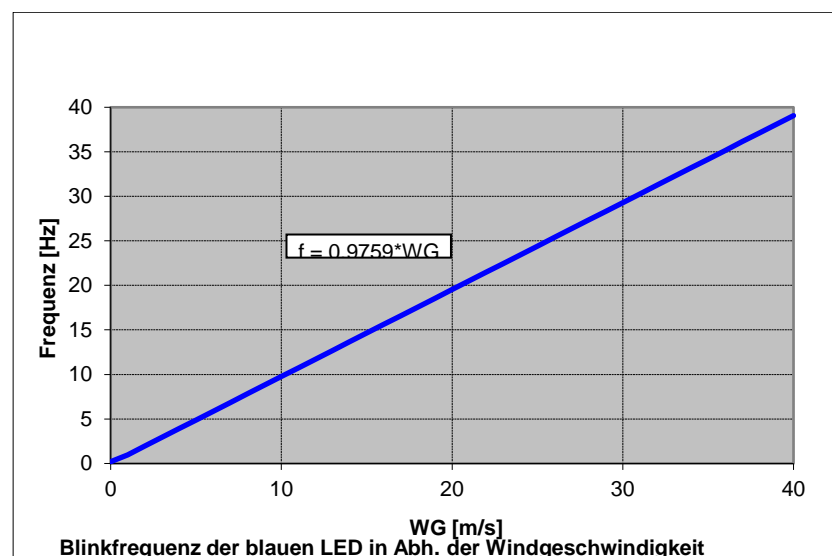


Abbildung 1 : LED's

Empfängt die Wetterstation über einen Zeitraum von 3 Sekunden oder länger keinen Befehl zur Abfrage der Messwerte, dann blinkt die grüne LED mit einer Frequenz von 1Hz und signalisiert seine Betriebsbereitschaft. Ist die automatische Telegrammausgabe aktiviert (siehe **Befehl TT**), dann bleibt die grüne LED dunkel.

Die Blinkfrequenz der blauen LED zeigt die aktuelle Windgeschwindigkeit an (siehe **Befehl LC**). Der Zusammenhang zwischen Blinkfrequenz und Windgeschwindigkeit ist in nachfolgender Abbildung dargestellt:



8 Technische Daten

Windgeschwindigkeit		
	Typ	Thermisches Anemometer
	Messbereich	0 ... 40m/s
	Auflösung	0,1m/s
	Genauigkeit	Bis 10m/s: ±1m/s (RMS- Mittel über 360°). Ab 10m/s: ± 5% (RMS - Mittel über 360°).
Windrichtung		
	Typ	Thermisches Anemometer
	Messbereich	1 ... 360°
	Auflösung	1°
	Genauigkeit bei laminarer Anströmung	± 10°
Helligkeit		
	Typ	Siliziumsensor
(Nord, Ost, Süd, West)	Messbereich	0...150kLux
	Auflösung	0,1kLux
	Genauigkeit	±3% (± 4,5kLux)
	Spektralbereich	475 ... 650nm
Dämmerung		
	Typ	Siliziumsensor
	Messbereich	0...999Lux
	Auflösung	1Lux
	Genauigkeit	±10Lux

Globalstrahlung		
	Typ	Siliziumsensor
	Messbereich	0 ... 1300W/m ²
	Auflösung	1W/m ²
	Genauigkeit	±10% (± 130W/m ²)
	Spektralbereich	350 ... 1100nm
Niederschlag		
	Typ	Keramik, Kapazitäts- Messung Sensorfläche beheizt
	Messbereich	1 / 0 (Niederschlag ja/nein)
	Heizleistung, Sensor trocken, Betauungsschutz	0,1W
	Heizleistung, Sensor nass Trocknungsphase	1,1W
Temperatur		
	Typ	PT1000
	Messbereich	-30 ... +60°C
	Auflösung	0,1°C
	Genauigkeit bei Windgeschwindigkeit > 2m/s	±1°C (-5 ...+25°C)
Luftdrucksensor		
	Typ	Piezo resistiv
	Messbereich	300 ... 1100hPa
	Auflösung	0,01hPa
	Genauigkeit	±0,5hPa @ 20°C
	Langzeitstabilität	±0,1hPa / Jahr
Feuchtesensor		
	Typ	CMOS kapazitiv
Relative Feuchte		
	Messbereich	0 ... 100% rel. Feuchte
	Auflösung	0,1%rel. Feuchte
	Genauigkeit bei Windgeschwindigkeit > 2m/s	±10% rel. F @ 20°C
Absolute Feuchte		
	Messbereich	0 ... 400g/m ³
	Auflösung	0,01g/m ³
Taupunkttemperatur		
	Messbereich	-30 ... +60°C
	Auflösung	0,1°C

Gehäuseinnentemperatur		
	Typ	Siliziumsensor
	Messbereich	-30 ... +60°C
	Auflösung	0,1°C
	Genauigkeit	±2°C
Digitale Schnittstelle		
	Typ	RS485
	Betriebsart	Halb-Duplex-Modus
	Baudrate	1200, 2400, 4800, 9600, 19200, 38400, 57600, 115200
	Datenformat	-ASCII (Befehlsinterpreter: THIES) -Binär (Befehlsinterpreter: MODBUS RTU)
Allgemein		
Betriebsspannung		18 ... 30VDC, 18 ... 28VAC
	Stromaufnahme	<300mA @ 24VDC
Umgebungsbedingung	Temperaturbereich	-30 ... +60°C
	Feuchtebereich	Nicht kondensierend.
GPS-Empfang	GPS-Empfänger mit geringem Stromverbrauch, integrierte RTC und Antenne	
	Standzeit der RTC (ohne Versorgungsspannung)	Ca. 3 Tage.
Gehäuse		
	Material	PC
	Abmessungen	Siehe Maßbild.
	Gewicht	0,22kg
	Schutzart	IP65 in Gebrauchslage.
	Anschlussart	7-pol. Stecker.

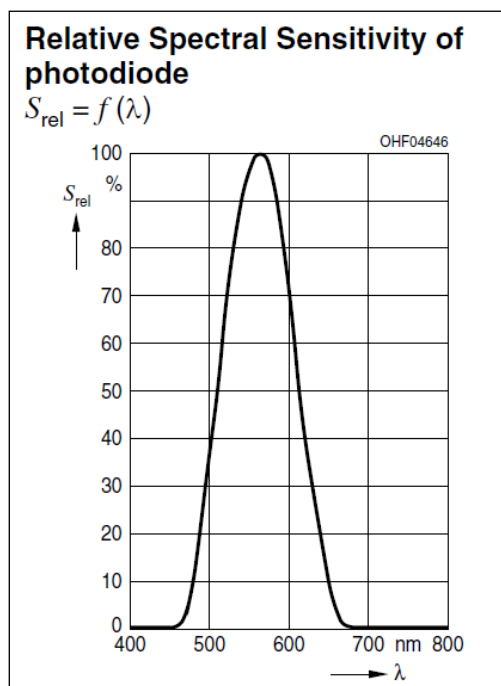


Abbildung 2 : Spektrum der Helligkeitssensoren
 (Quelle: Datenblatt für das Bauteil SFH5711 / OSRAM)

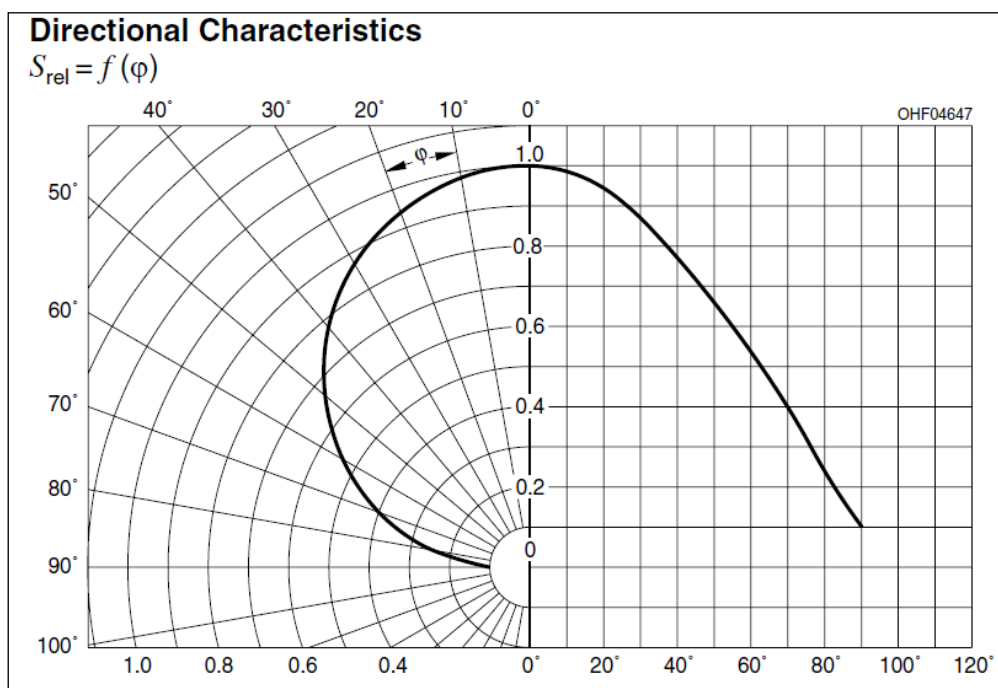


Abbildung 3 : Richtcharakteristik der Helligkeitssensoren
 (Quelle: Datenblatt für das Bauteil SFH5711 / OSRAM)

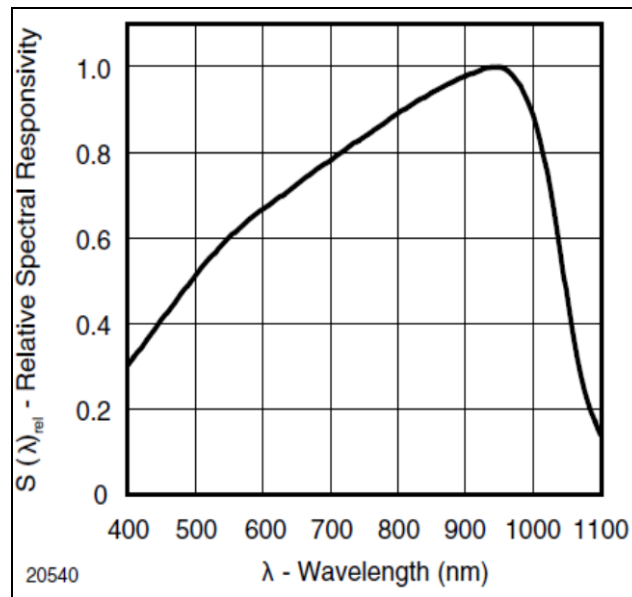
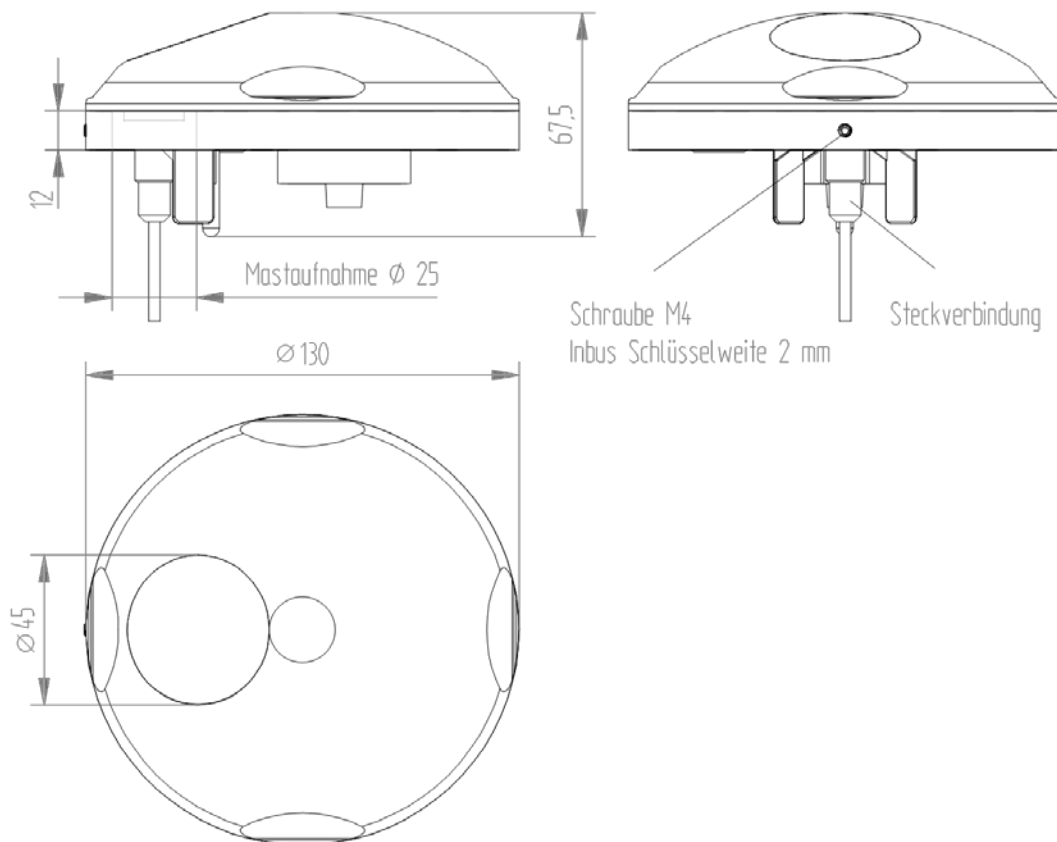


Abbildung 4 : Spektrum für den Globalstrahlungssensor
 (Quelle: Datenblatt für das Bauteil TEMD5080X01 / VISHAY)

9 Maßbild [in mm]



10 Zubehör (optional)

<p>Kabel Konfektioniertes Verbindungskabel für WETTERSTATION COMPACT WSC11. Ausstattung: Kabel mit geräteseitiger Kabeldose und offenen Enden empfangsseitig.</p>	<p>Artikel Nr. 510023 Artikel Nr. 510024</p> <p>Artikel Nr. 509584 (Auslaufartikel) Artikel Nr. 509585 (Auslaufartikel)</p>	<p>Länge: 5m Länge 10m</p> <p>Länge: 5m Länge 10m</p>
<p>Device Utility Tool</p>	<p>Artikel Nr. 9.1700.81.000</p>	<p>Kostenloses Tool zur Parameter-Einstellungen und / oder Sonder-Konfigurationen. Bitte senden Sie eine kurze E-Mail an info@thiesclima.com Stichwort „Utility Tool WSC 11“ in der Betreff Zeile, sowie Ihre Absenderangaben und unsere Auftragsnummer / Rechnungsnummer. Wir senden Ihnen dann Ihren Log In zum Download.</p>
<p>Montagewinkel Dient zur seitlichen Befestigung der WETTERSTATION COMPACT WSC11 an einer senkrechten Fläche.</p>	<p>Artikel Nr. 509564</p>	<p>Länge: 250mm Breite: 60mm Material: Niro 1.4301</p>

11 EC-Declaration of Conformity

Document-No.: 002002

Month: 12 Year: 18

Manufacturer: **ADOLF THIES GmbH & Co. KG**

Hauptstr. 76
D-37083 Göttingen
Tel.: (0551) 79001-0
Fax: (0551) 79001-65
email: Info@ThiesClima.com

This declaration of conformity is issued under the sole responsibility of the manufacturer

Description of Product: **Weatherstation, Weatherstation Compact WSC11**

Article No.	4.9055.00.000	4.9056.00.000	4.9056.00.001	4.9056.10.701
	4.9056.10.000	4.9056.10.001	4.9056.10.601	4.9056.10.501
				4.9056.10.801

specified technical data in the document: **021704/08/13; 021773/12/18; 021802/08/18**

The indicated products correspond to the essential requirement of the following European Directives and Regulations:

2014/30/EU	DIRECTIVE 2014/30/EU OF THE EUROPEAN PARLIAMENT AND OF THE COUNCIL of 26 February 2014 on the harmonisation of the laws of the Member States relating to electromagnetic compatibility
2014/35/EU	DIRECTIVE 2014/35/EU OF THE EUROPEAN PARLIAMENT AND OF THE COUNCIL of 26 February 2014 on the harmonisation of the laws of the Member States relating to the making available on the market of electrical equipment designed for use within certain voltage limits
552/2004/EC	Regulation (EC) No 552/2004 of the European Parliament and the Council of 10 March 2004 on the interoperability of the European Air Traffic Management network (the interoperability Regulation)
2011/65/EU	DIRECTIVE 2011/65/EU OF THE EUROPEAN PARLIAMENT AND OF THE COUNCIL of 8 June 2011 on the restriction of the use of certain hazardous substances in electrical and electronic equipment
2012/19/EU	DIRECTIVE 2012/19/EU OF THE EUROPEAN PARLIAMENT AND OF THE COUNCIL of 4 July 2012 on waste electrical and electronic equipment (WEEE)

The indicated products comply with the regulations of the directives. This is proved by the compliance with the following standards:

EN 61000-6-2	Electromagnetic compatibility Immunity for industrial environment
EN 61000-6-3	Electromagnetic compatibility Emission standard for residential, commercial and light industrial environments
EN 61010-1	Safety requirements for electrical equipment for measurement, control, and laboratory use. Part 1: General requirements
EN 50581	Technical documentation for the assessment of electrical and electronic products with respect to the restriction of hazardous substances

Place: Göttingen
Signed for and on behalf of:

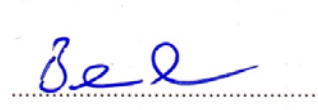
Date: 17.12.2018

Legally binding signature:



Thomas Stadie, General Manager

issuer:



Joachim Beinhorn, Development Manager

This declaration certifies the compliance with the mentioned directives, however does not include any warranty of characteristics. Please pay attention to the security advises of the provided instructions for use.

**Sprechen Sie mit uns über Ihre Systemanforderungen.
Wir beraten Sie gern.**

ADOLF THIES GMBH & CO. KG

Meteorologie und Umweltmesstechnik
Hauptstraße 76 · 37083 Göttingen · Germany
Tel. +49 551 79001-0 · Fax +49 551 79001-65
info@thiesclima.com

www.thiesclima.com

