

## BESCHREIBUNG

Der Aktor xBA-R13-V ist ein einkanaliger Aktor für Rollläden / Jalousien mit 3 Endschaltern. Er wird in Unterverteilungen auf DIN - Schienen aufgeschnappt. Alle Anschlüsse sind auf Schraubklemmen geführt. Er kann am Lastbus oder am xBus betrieben werden. Die galvanisch getrennten bistabilen Relais schalten trotz kleiner Abmessungen hohe Ströme.

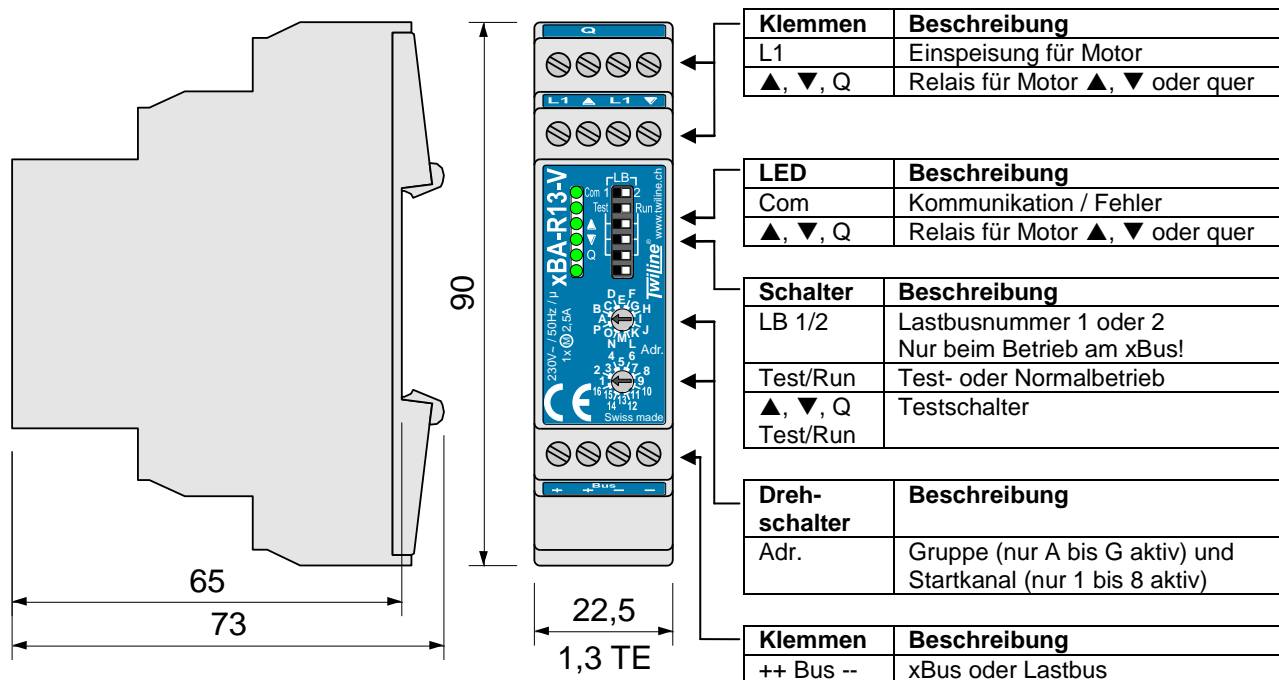
Jeder Aktor wird individuell adressiert. Die Adressen werden mittels den beiden Drehschalter Gruppe und Kanal eingestellt. Der Adressbereich umfasst Lastbus 1 und 2 mit je 7 Gruppen (A bis G) und pro Gruppe 8 Kanäle. Beim Betrieb am xBus wird über einen DIP-Schalter auf dem Aktor zwischen Lastbus 1 und 2 umgeschaltet. Es können mehrere Aktoren mit der gleichen Adresse an einen Bus angeschlossen werden.

Weitere DIP-Schalter auf dem Aktor erlauben eine manuelle Bedienung der Relais zu Testzwecke. Die Stellung der Relais wird durch 4 LED's angezeigt. Die LED Com signalisiert die Datenkommunikation.

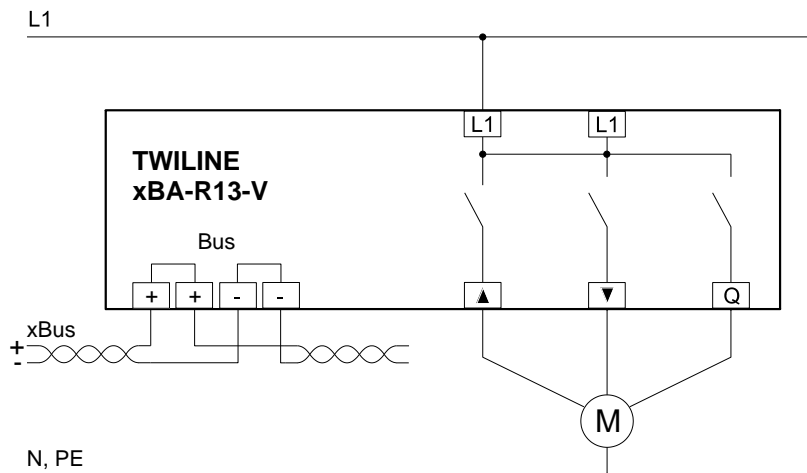
Bei einem Bus - Spannungsunterbruch bleiben die Relais in der letzten Schaltstellung. Nach dem Wiederanlegen der Spannung initialisiert der Aktor neu.

Eine externe Spannungsversorgung ist für den Aktor xBA-R13-V nicht notwendig: Die Busleitungen liefern die Spannungsversorgung und ermöglichen die Datenkommunikation.

## ANSICHT / ANSCHLUSS



## SCHEMA



**MONTAGEANLEITUNG**

Der Aktor xBA-R13-V wird in Standardverteilern auf die DIN - Schiene aufgeschnappt. Die Anschlüsse sind auf Schraubklemmen geführt. Den Bus mit der richtigen Polarität an die Busklemmen anschliessen. Die Leitung zu den Verbrauchern anschliessen.

**INBETRIEBNAHME**

Die Inbetriebnahme des Aktors beschränkt sich auf Montage und Einstellung der Adresse. Sobald er über den Bus mit Spannung versorgt ist, startet er folgendermassen auf:

1. Initialisieren (Bestimmung der Betriebsart, max. 15 s): LED blinkt kurz
2. Aufstarten (Anzeige Betriebsart, 3 s): LED leuchtet = xBus / LED bleibt dunkel = Lastbus
3. Normalbetrieb

Die Adresse des Aktors wird an den beiden Drehschaltern Adr. eingestellt. Beim Betrieb am xBus muss über den DIP-Schalter LB die Lastbusnummer 1 oder 2 gewählt werden. Beim Betrieb am Lastbus erübrigt sich dies, der DIP-Schalter LB hat dann keine Funktion.

Mit den Testschaltern die Ansteuerung der angeschlossenen Verbraucher testen (siehe unten).

**TESTBETRIEB**

Steht der Schalter Test/Run auf **Test**, so befindet sich der Aktor im Testbetrieb. Die Bussignale werden nicht mehr ausgewertet. Die Schalter ▲, ▼, Q fahren den Motor in die entsprechende Richtung.

**BETRIEB AM xBUS**

Die grüne LED signalisiert Kommunikation auf dem xBus. Die rote LED zeigt Fehler an. Eine Änderung in den Aktordaten wird von der Zentrale sofort übertragen, die grüne LED blinkt nur kurz auf. Die Aktordaten aller Gruppen werden von der Zentrale zudem zyklisch alle 10s repetiert.

**BETRIEB AM LASTBUS**

Die rote LED signalisiert den Betriebszustand des Aktors:

- |                   |  |
|-------------------|--|
| Kein Blinken      | → keine Busspannung vorhanden                                |
| Blinken mit 2 Hz  | → Busspannung vorhanden, keine Datenübertragung              |
| 2x Blinken, Pause | → Datenübertragung vorhanden, beide Relais ausgeschaltet     |
| 3x Blinken Pause  | → Datenübertragung vorhanden, mind. ein Relais eingeschaltet |

**FEHLERSUCHE**

Stimmt die Bus-Polarität? (LED muss beim Aufstarten blinken)

Stimmt die Bus-Spannung? (10 bis 15 VDC)

Ist die richtige Adresse eingestellt (Gruppe, Kanal und Lastbusnummer)? (evtl. Test mit dem xBus-Manager)

Sind **alle** Testschalter in Run-Stellung?

**TECHNISCHE DATEN**

Busspannung:	10 bis 15 VDC	
Kompatibilität:	Twiline Lastbus und Twiline xBus	
Anschluss Bus:	2 Paar Schraubklemmen für Querschnitt max. 2,5 mm <sup>2</sup> Der Aktor ist gegen falsche Bus-Polarität geschützt	
Anschluss Verbraucher:	Schraubklemmen für Durchmesser bis max. 2,5 mm	
	Spannung:	230 VAC / 50 Hz
	Schaltleistung:	Motorlast maximal 500 VA
	Vorsicherung:	Leitungsschutz max. 16 A
Stromaufnahme Bus:	Lastbus:	max. 13 mA (Ø 3 mA)
	xBus:	max. 13 mA (Ø 3 mA)
Abmessungen:	Reiheneinbaugerät REG, Breite 22.5 mm, Höhe 65 mm (ab Schiene)	
Schutzart:	IP20	
Temperaturbereich:	+5°C bis +40°C	

**BESTELLBEZEICHNUNGEN**

xBus-Aktor für Rollläden mit 3 Endschaltern, 1-fach, Verteilereinbau xBA-R13-V

**Zubehör**

Aktorgehäuse zur Montage in Hohldecken / -böden oder an Kabelkanälen /  
-Pritschen inkl. Anschlussklemmen AG1-AP